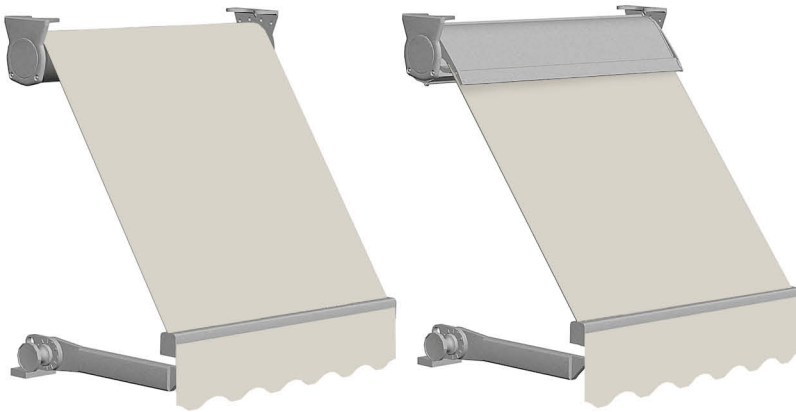


T900-T900c



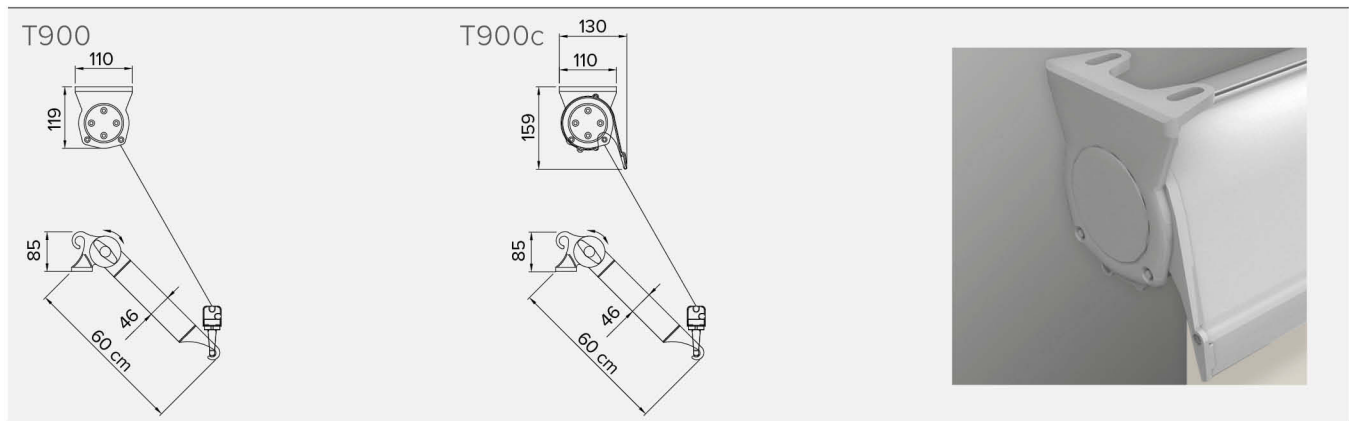
Classe 2

Store à descente verticale . Fallarmmarkise

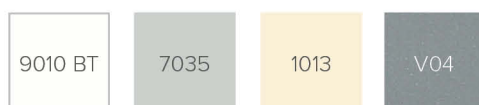


Store fonctionnant avec rappel par ressort, avec treuil ou moteur, avec bras en saillie de 60 cm. Possibilité d'application au mur ou plafond avec plaques en aluminium moulé sous pression. Visserie exposée en acier inox. Peinture avec poudres polyester effectuée en conformité aux normes de qualité strictes. Possibilité de couverture avec coffre pour une protection complète du tissu. Structure indiquée pour les côtés sur balcons et fenêtres. Largeur max 4.00 m.

Markise mit Federrückstellung, Kurbel oder Motor, mit 60 cm überstehenden Armen. Möglichkeit zur Wand- oder Deckenbefestigung mit Platten aus Aluminiumdruckguss. Sichtbare Schrauben aus Edelstahl. Lackierung mit Polyesterpulver, die nach strengen Qualitätsrichtlinien ausgeführt wird. Möglichkeit zur Abdeckung mit Kassette für einen vollständigen Schutz des Tuchs. Empfohlen für die balkon-seiten und Fenstern. Max. Breite 4,00 m.



Standard



Optional



+ 20%



O CRISTAL