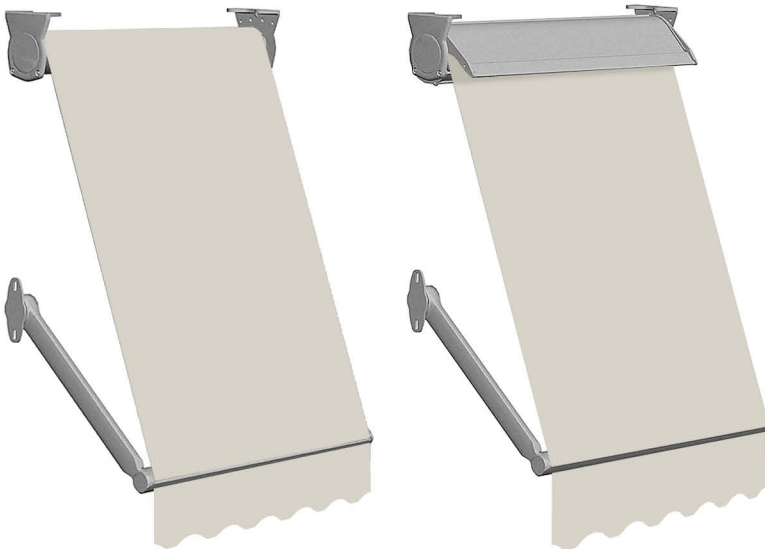


T39-T39c



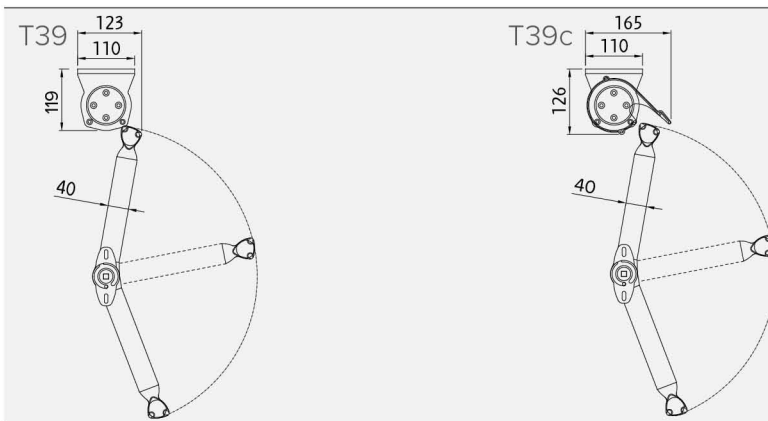
Classe 2

Store à descente verticale . Fallarmmarkise



Store fonctionnant avec treuil ou moteur, à bras fixes en saillie. Possibilité d'application au mur ou plafond avec plaques en aluminium moulé sous pression. Visserie exposée en acier inox. Peinture avec poudres polyester effectuée en conformité aux normes de qualité strictes. Possibilité de couverture avec coffre pour une protection complète du tissu. Structure indiquée pour les fenêtres. Dimensions maximales : largeur 4,00 m, bras 80/100 cm. Les bras peuvent avoir une fixation murale ou sur support, toujours indiquer le type de pose.

Markise mit kurbel- oder Motorbetrieb und feststehenden, überstehenden Armen. Möglichkeit zur Wand- oder Deckenbefestigung mit Platten aus Aluminiumdruckguss. Sichtbare Schrauben aus Edelstahl. Lackierung mit Polyesterpulver, die nach strengen Qualitätsrichtlinien ausgeführt wird. Möglichkeit zur Abdeckung mit Kassette für einen vollständigen Schutz des Tuchs. Empfohlen für Fenster. Max: Breite 4,00, Arme 80/100 cm. Da die Arme sowohl zur Befestigung an der Decke als auch zur Befestigung zwischen zwei Wänden realisiert werden, bitte immer die Befestigungsart angeben.



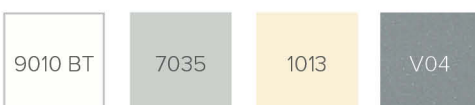
Spécifier le type de fixation des bras:
Befestigungsart der Arme angeben:

Cod. 042-903
Bras fixation
support latéral
Seitliche
Armbefestigung

Cod. 042-904
Bras fixation
murale
Armbefestigung
an der Wand



Standard



Optional



NO CRISTAL