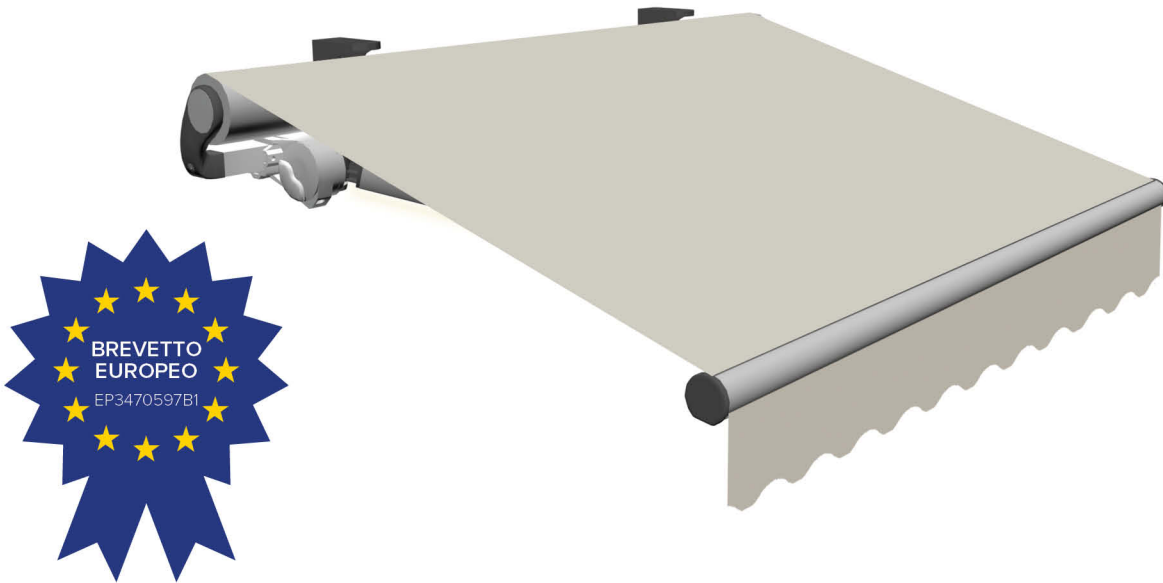


# R89 LED-DESIGN

Barre carrée . Quadratische Stange



Store pré-monté sur une barre à section carrée de 40 x 40 mm, à bras ciseaux avec LED. Le design arrondi, aux lignes épurées et soignées, associé à une excellence solidité, rendent la structure unique et agréable. Éléments structurels en alliage d'aluminium moulé par pression. Supports de bras équipé d'un système simplifié et d'un réglage micrométrique. Vis exposées en acier inox. Peinture en poudre polyester réalisée conformément à des normes strictes en matière de qualité. Modèle parfait pour couvrir des balcons, pour les magasins et les copropriétés. Structure conseillée pour des dimensions maximales d'une largeur de 8,00 m et saillie de 3,00 m.  
Store confectionné :  
jusqu'à 6 m de largeur, assemblé sans jonctions ;  
de 6 m à 8 m de largeur pré-assemblés sans jonctions.

Vormontierte Markise auf quadratischer Stange mit 40 x 40 mm mit Gelenkarm und mit LED. Rundes, essentielles und ausgefeiltes Design in Verbindung mit einer hervorragenden Festigkeit machen die Struktur einzigartig und beliebt. Strukturelemente aus druckgegossener Aluminiumlegierung. Armstützen mit vereinfachtem System und mikrometrischer Einstellung. Offenliegende Edelstahlschrauben. Lackierung mit Polyesterpulvern unter Einhaltung strenger Qualitätsstandards. Ideales Modell für Balkone, Geschäfte und Wohnanlagen. Struktur eignet sich für folgende maximale Abmessungen von 8,00 m in der Breite und 3,00 m im Überhang.  
Ausführung der Markise:  
bis zu einer Breite von 6 m ist sie ohne Gelenke zusammengebaut;  
von 6 bis 8 m Breite ist sie ohne Gelenke vormontiert.



BREVET EUROPÉEN POUR CÂBLAGE CÂBLES LED ESCAMOTABLES  
EUROPÄISCHES PATENT FÜR DIE VOLLSTÄNDIG VERSENKBARE LED-VERBAELUNG

Standard



En option



Tissu en Grande hauteur L ≤ 4 mt.  
Große Stoffhöhe L ≤ 4 mt.  
Poids tissu recommandé Max 480 gr/m<sup>2</sup>.  
Max. empfohlenes Stoffgewicht 480 Gr/mq.



< 600 cm.  
Non occultant



Non Opatex  
Impermeables  
(max L3xS2.1)

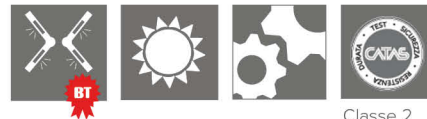


< 600 cm.  
W96 (max L3xS2.1)



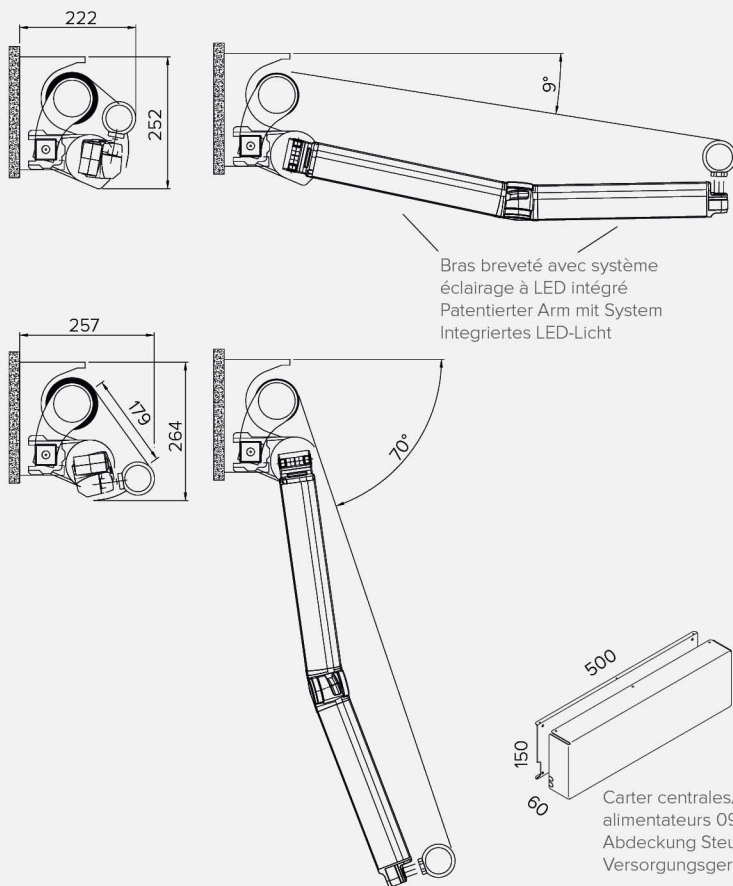
Mod. 3  
art. 027-901  
+ 027-902

# Données techniques . Technische Daten



Classe 2

Fixation murale . Anschluss an der Wand



Fixation au plafond . Anschluss an Decke.

