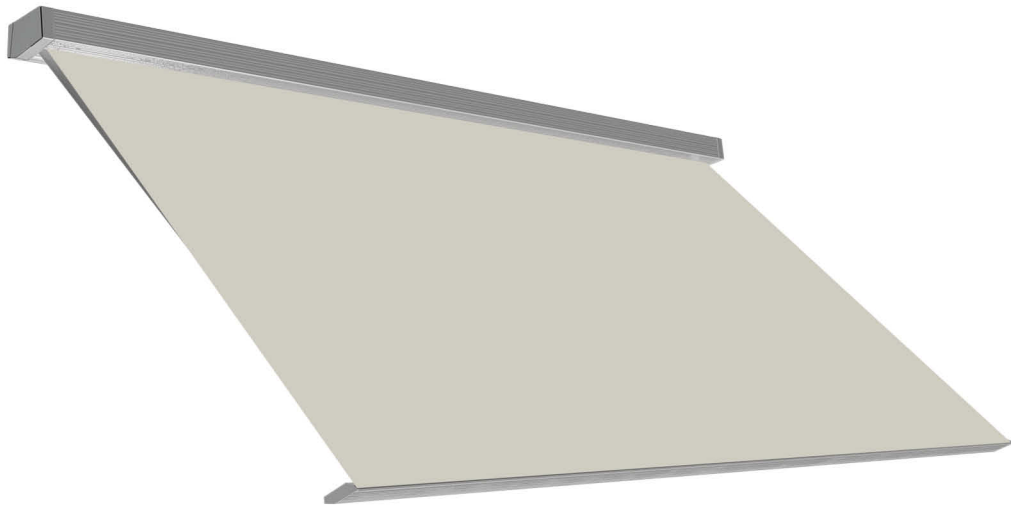


R75 STONE

Coffre intégral Fixation au plafond . Vollkassettenmarkise Deckenbefestigung

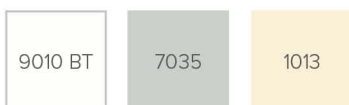


Store motorisé caractérisé par un coffre, totalement escamotable, pour une protection parfaite de la toile et de la structure. Design particulièrement compact pour limiter l'encombrement de balcons avec hauteurs contenues. Possibilité de fixation au plafond seulement. Carter latéraux en aluminium pour couvrir la boulonnerie. Réglage micrométrique de l'inclinaison. Lampes à Led intégrées dans le coffre. Design déposé caractérisé par un effet « pierre ». Peinture avec poudres en polyester en conformité aux normes de qualité strictes. Où possible, visserie en vue en acier inox. Store conseillé pour dimensions maximales de 5.00 m de largeur et 2.40 m d'avancée.

Motormarkise mit völlig verschwindender Kassette für einen perfekten Schutz des Tuchs und der Struktur, mit einer besonders kompakten Form, ideal für Balkone mit begrenzten Höhen. Nur für Wandbefestigung. Seitenabdeckungen aus Aluminium um die Bolzen abzudecken. Mikrometrische Regulierung der Neigung. LED-Leuchten in der Kassette integriert. Registriertes Design mit "Stein"-Effekt. Lackierung mit Polyesterpulvern nach strengen Qualitätsstandards. Wo möglich sichtbare Schrauben aus Edelstahl. Empfohlene Markise für maximale Abmessungen von 5.00 m Breite und 2.40 m Ausladung.



Standard



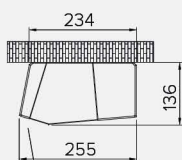
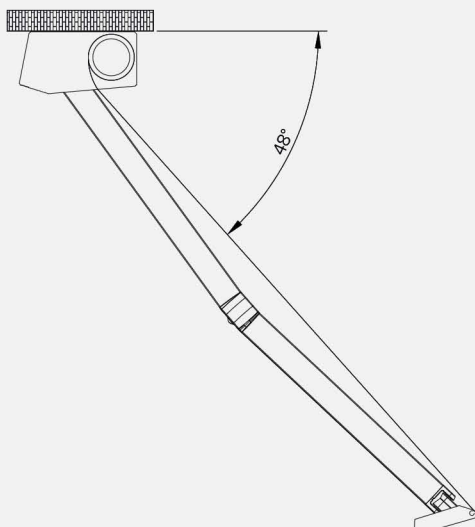
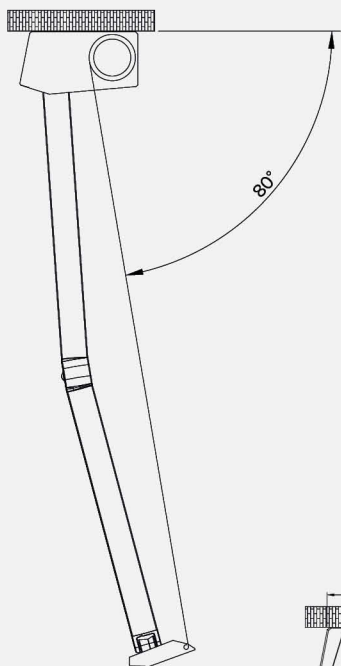
Les tissus en grande hauteur ne sont pas recommandés
Stoffe mit großer Höhe nicht empfehlen
Poids tissu recommandé Max 480 gr/m².
Max. empfohlenes Stoffgewicht 480 Gr/mq.

Optional



No Opatex
Non impémeables

Fixation au plafond . Deckenbefestigung



Lampes LED intégrées dans le profil du coffre
LED-Leuchten im Profil der Kassette integriert

Carter centrale/alimentation 095-910
Carter Steuerung/Netzteil

