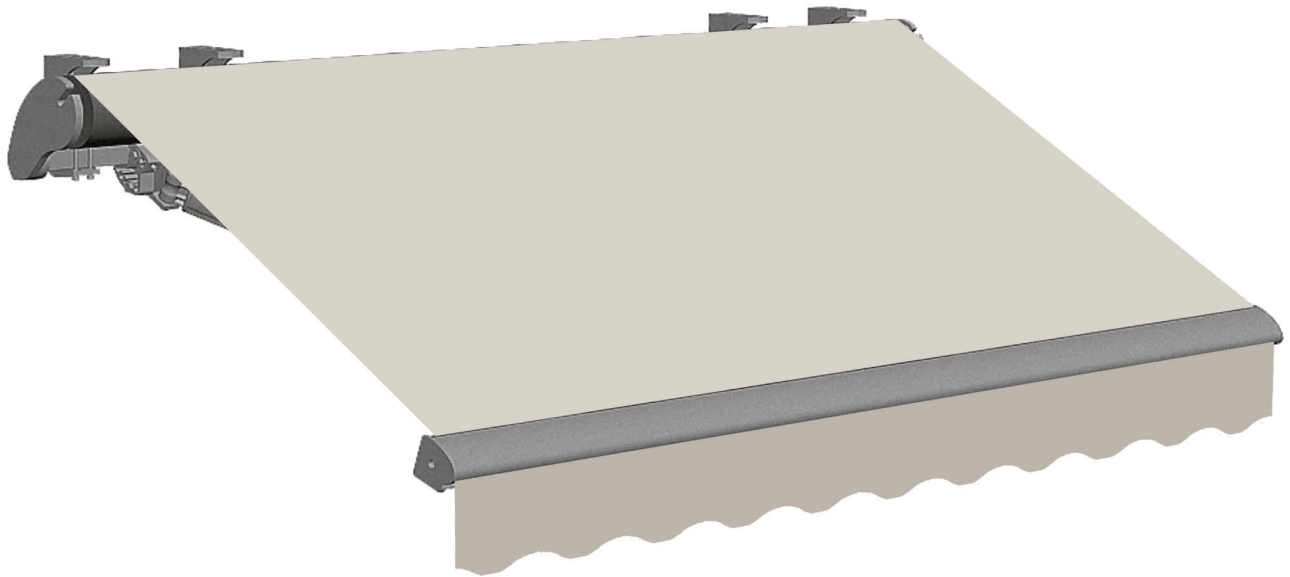


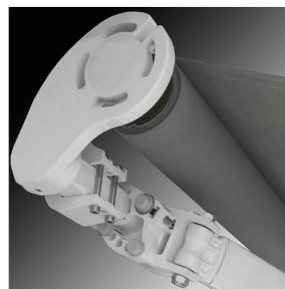
R39 MISTRAL FORGED

Barre carrée . Vierkant-Tragrohr

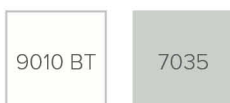


Store à barre carrée renforcée, de 40x40 mm, avec bras articulés en aluminium forgé à chaud. La grande robustesse et ses dimensions réduites sont ses principales caractéristiques. Visserie exposée en acier inox, au besoin. Peinture avec poudres polyester, effectuée auprès de notre usine en conformité aux normes de qualité strictes. Réglage micrométrique de l'inclinaison des bras. Fonctionnement exclusivement à moteur. Champ de travail des bras de 5° à 30° par rapport à l'horizontal. Au-delà de 7,00 m de largeur, fonctionnement avec deux moteurs montés sur le même rouleau avec centrale de commande relative.
Saillie minimale 3,50 m, maximale 4,25 m.
Largeur maximale 14,00m.
Store emballée:
jusqu'à 8 mt. de largeur pré-assemblée sans joints;
plus de 8 mt. de largeur pré-assemblée avec joint.

Markise mit verstärktem Vierkant-Tragrohr mit den Maßen 40x40 mm, mit Scherenarmen aus geschmiedetem Aluminium. Überragende Widerstandsfähigkeit und kompakte Abmessungen sind die Haupteigenschaften dieser Markise. Sichtbare Schrauben aus Edelstahl, wo möglich. Lackierung mit Polyesterpulver, die in unserem Betrieb nach strengen Qualitätsrichtlinien ausgeführt wird. Mikrometrische Regulierung der Armneigung. Betrieb ausschließlich mit Motor. Arbeitsbereich der Arme von 5° bis 30° von der Waagerechten. Bei einer Breite von über 7,00 m Betrieb mit zwei Motoren auf ein und derselben Welle mit zugehöriger Steuerung.
Min. Ausladung von 3,50 m und max. 4,25 m.
Maximale Breite 14,00 m.
Verpacktes Markise:
bis zu 8 mt. von vormontierter Breite ohne Fugen;
über 8 mt. von vormontierter Breite mit Gelenk.



Standard



Pas de tissus de grande hauteur.
Keine Stoffe mit großer Höhe.
Poids tissu recommandé Max 480 gr/m².
Max. empfohlenes Stoffgewicht 480 Gr/mq.

Optional



< 550 cm.
No Oscurante



No Opatex
No impérmeables



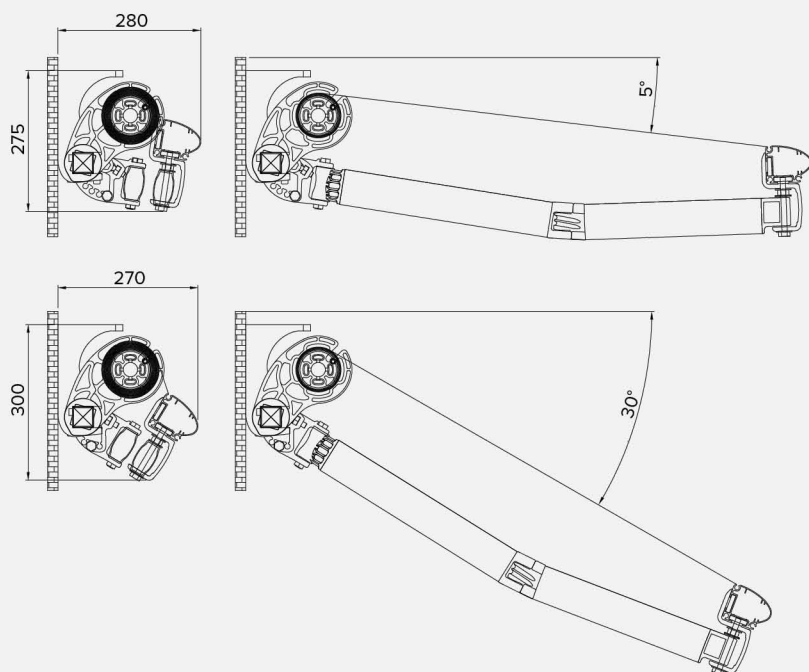
< 550 cm.
No W96



Mod. 3
art. 027-901
+ 027-902



Fixation murale . Wandbefestigung



Fixation au plafond . Deckenbefestigung

