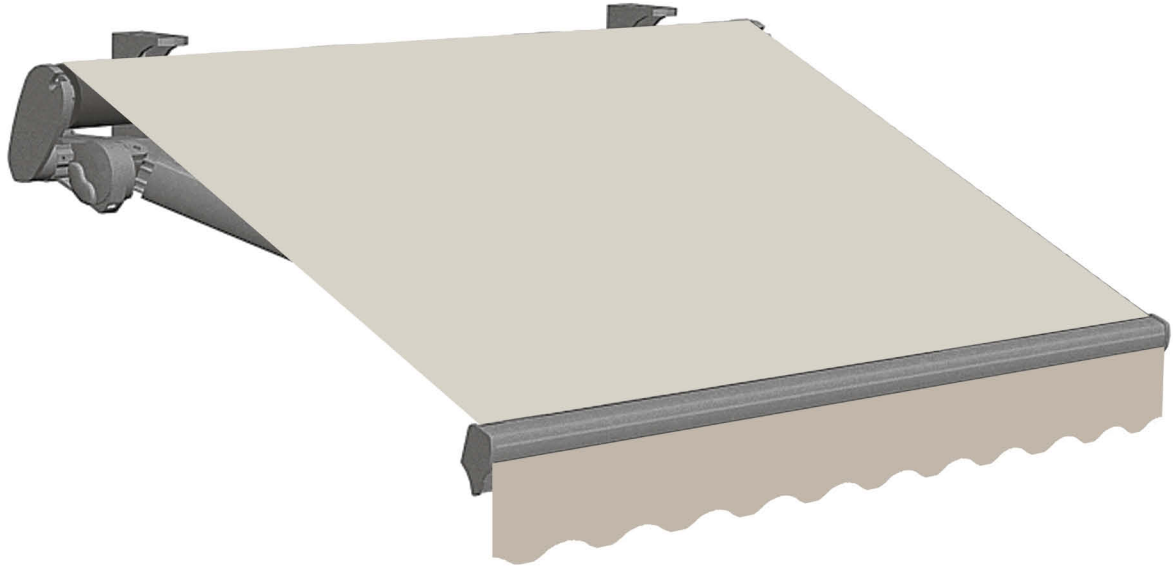


R30 MISTRAL

Barre carrée . Vierkant-Tragrohr



Store sur barre carrée, de 40 x 40 mm, avec bras articulés. La grande robustesse et l'esthétique soignée sont ses principales caractéristiques. Visserie exposée en acier inox. Peinture en poudres polyester, effectuée auprès de notre usine en conformité à des normes de qualité strictes. Store aux composants en alliage moulé sous pression, support du bras complètement caréné et doté de réglage de l'alignement des bras avec le store enroulé. Réglage micrométrique de l'inclinaison des bras. Modèle idéal pour la couverture résidentielle de balcons et magasins. Structure conseillée pour des dimensions maximales de 12,00 m de largeur et 3,50 m de saillie.

Store emballée:

jusqu'à 6 mt. de largeur assemblé sans joints;

à partir de 6 mt. à 8 mt. de largeur pré-assemblée sans joints;

plus de 8 mt. de largeur pré-assemblée avec joint.

Markise mit Vierkant-Tragrohr mit den Maßen 40 x 40 mm, mit Scherenarmen. Überragende Widerstandsfähigkeit und Ästhetik sind die Haupteigenschaften dieser Markise. Sichtbare Schrauben aus Edelstahl. Lackierung mit Polyesterpulver, die in unserem Betrieb nach strengen Qualitätsrichtlinien ausgeführt wird. Markise mit Komponenten aus Druckgusslegierung, vollständig kielförmiger Armhalterung und Möglichkeit zur Ausrichtung der Arme bei aufgewickeltem Tuch. Mikrometrische Regulierung der Armneigung. Das ideale Modell für Balkons von Wohngebäuden sowie Geschäfte. Empfohlen für max. Abmessungen von bis zu 12,00 m (Breite) x 3,50 m (Ausladung).

Verpacktes Markise:

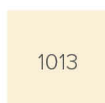
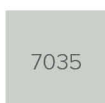
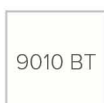
bis zu 6 mt. breit fugenlos zusammengebaut;

von 6 mt. bei 8 mt. von vormontierter Breite ohne Fugen;

über 8 mt. von vormontierter Breite mit Gelenk.



Standard



Tissu en Grande hauteur L ≤ 4 mt.
Große Stoffhöhe L ≤ 4 mt.
Poids tissu recommandé Max 480 gr/m².
Max. empfohlenes Stoffgewicht 480 Gr/mq.

Optional



< 600 cm.
No Oscurante



Non Opatex
Impérmeables
(max L3xS2.2)



L < 600 cm.
W96 (max L3xS2.2)



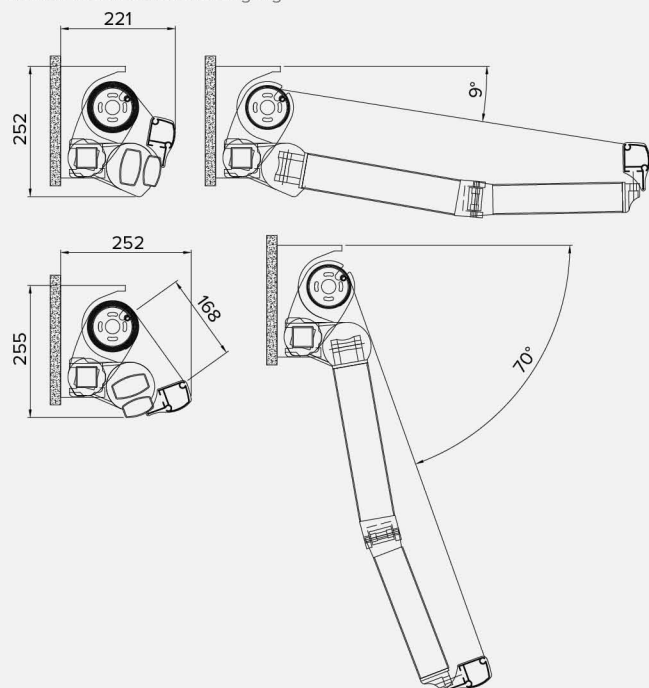
Mod. 3
art. 027-901
+ 027-902

Données techniques . Technische Daten



Classe 2

Fixation murale . Wandbefestigung



Fixation au plafond . Deckenbefestigung

