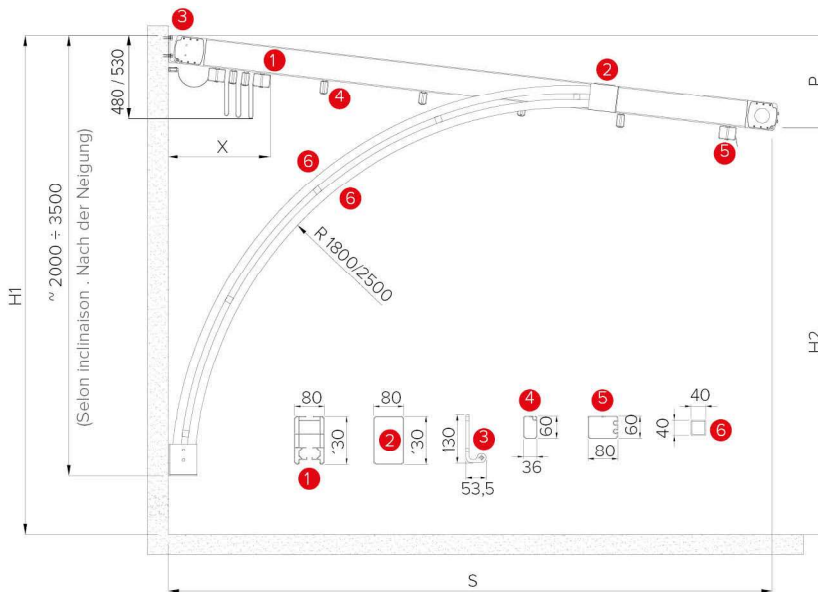
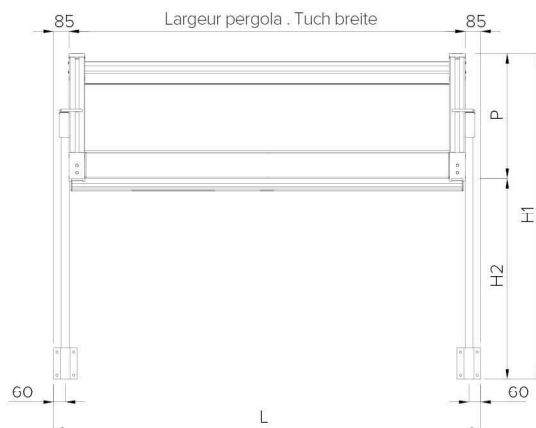


Données techniques . Technische Daten

Hauteurs exprimées en mm - Maßangaben in mm



Vue frontale . Vorderansicht



| | | | | | | | | |
|---|------|----------------|-----|-----|-----|-----|-----|-----|
| Saillie Ausladung | S cm | 200 | 250 | 300 | 350 | 400 | 450 | 500 |
| Pente minimum Mindestgefälle | P cm | Page 18 . S 18 | | | | | | |
| Brise-vent intermédiaires indicatif Zwischenelemente indikativen | n ° | 2 | 3 | 4 | 5 | 6 | 7 | 8 |
| Emballage Richtwert der Zwischenelemente | X cm | 47 | 52 | 57 | 62 | 67 | 72 | 77 |

Si la structure n'a pas les caractéristiques indiquées, BT Group n'assume aucune responsabilité en cas d'éventuelles poches d'eau et problématiques inhérentes à l'écoulement de l'eau de pluie. Le nombre de brise-vent est à titre indicatif, les pentes sont le minimum garanti pour un bon écoulement de l'eau de pluie. Pour des pentes inférieures aux mesures minimales indiquées dans le tableau, il est possible d'ajouter un ou plusieurs montants intermédiaires, sur l'approbation du bureau technique.

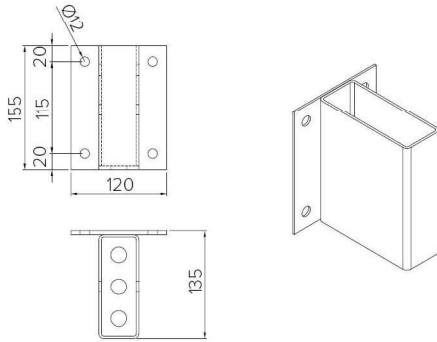
Wenn die Konstruktion nicht über die genannten Eigenschaften verfügt, übernimmt BT Group keinerlei Verantwortung für eventuelle Wasseransammlungen und Problematiken, die sich aus dem schlechten Abfluss von Regenwasser ergeben. Die Anzahl der Zwischenelemente ist ein Richtwert. Die genannten Gefälle stellen garantierte Mindestwerte für einen korrekten Abfluss des Regenwassers dar. Für geringere Gefälle, die die Angaben aus der Tabelle unterschreiten, können nach Zustimmung durch die technische Abteilung ein oder zwei Zwischenstützen ergänzt werden.

R241 ARCO

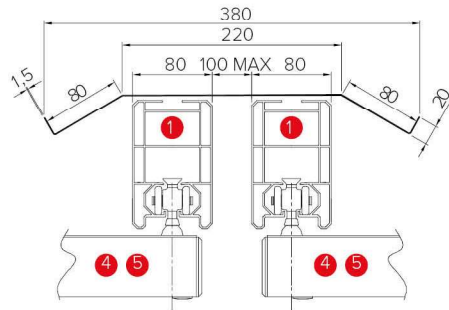
Détails techniques . Technische Details

Hauteurs exprimées en mm - Maßangaben in mm

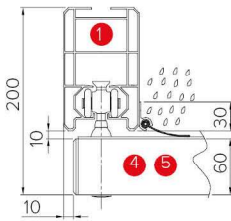
Piastra a parete per arco . Platte für wandbefestigung



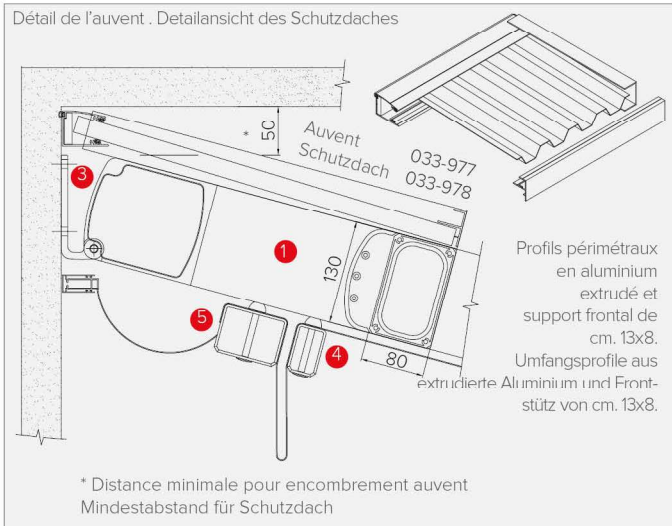
Auvent de jonction des pergolas
Verbindungsstelle Schutzdach der Pergolen
033 - 950



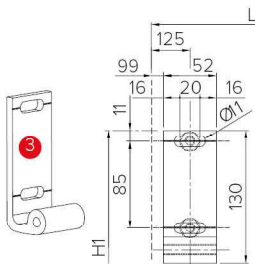
Profilé anti-vent . Windschutzprofil
047 - 959



Détail de l'auvent . Detailsicht des Schutzdaches



Étrier de fixation mural
Bügel für Wandbefestigung



Légende technique . Technische Legende

- 1 Coulisse . Führung
- 2 Traverse frontale . Vorderer Querbalken
- 3 Étrier de fixation mural . Bügel für Wandbefestigung
- 4 Brise-vent intermédiaire . Zwischenelement
- 5 Brise-vent d'extrémité . Abschlusselement
- 6 Profilé de soutien . Stützprofil

- H1 Hauteur arrière . Hintere Höhe
- H2 Hauteur frontale . Vorderer Höhe
- S Saillie . Ausladung
- P Pente . Gefälle
- L Largeur . Breite
- X Emballage . Richtwert der Zwischenelemente