

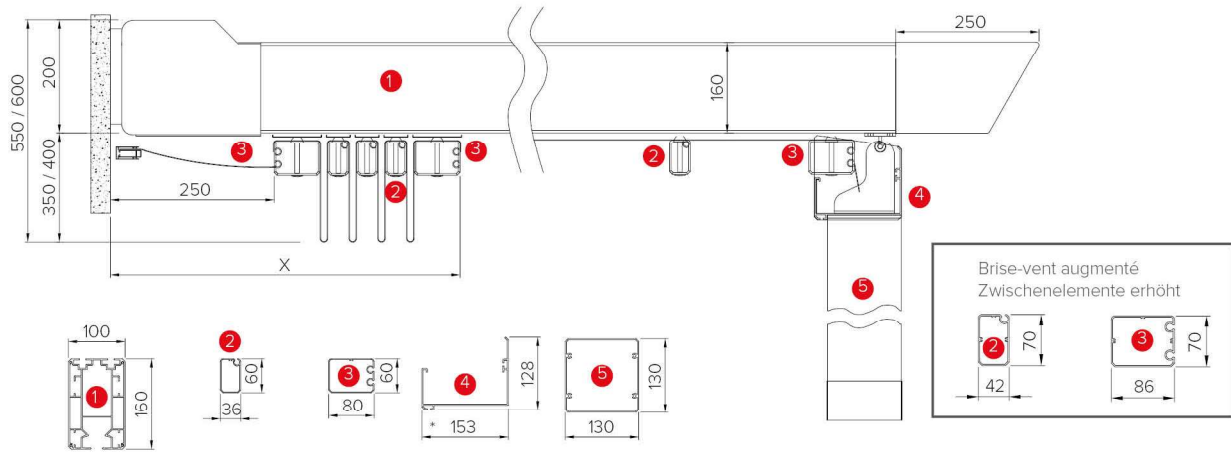
R231 PERGOMASTER



Poids moyenne
Mittlere gewicht

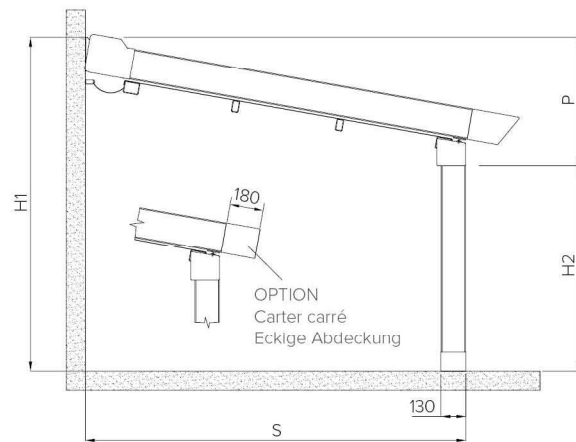
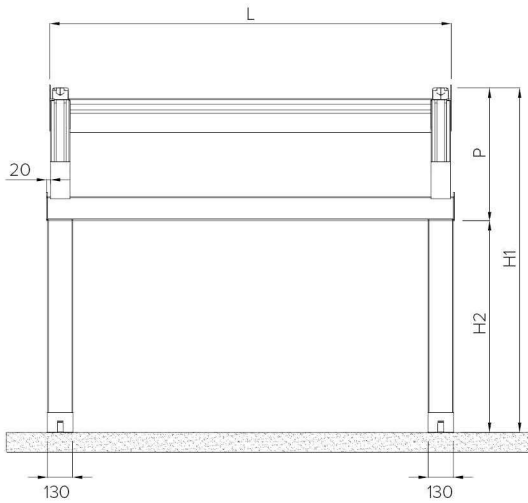
Données techniques . Technische Daten

Hauteurs exprimées en mm - Maßangaben in mm



Vue frontale . Vorderansicht

Vue latérale . Seitenansicht



* Sièges pour rideaux coulissants . Sitz zum Schieben von Vorhängen

Saillie Ausladung	S cm	400	450	500	550	600	650	700	750	800	850	900
Pente minimum Mindestgefälle	P cm	Page 18 . S 18										
Brise-vent intermédiaires indicatif Zwischenelemente indikativen	n °	6	7	8	9	10	11	12	13	14	15	16
Emballage Richtwert der Zwischenelemente	X cm	65	70	75	80	85	90	95	100	105	110	115

Si la structure n'a pas les caractéristiques indiquées, BT Group n'assume aucune responsabilité en cas d'éventuelles poches d'eau et problématiques inhérentes à l'écoulement de l'eau de pluie. Le nombre de brise-vent est à titre indicatif, les pentes sont le minimum garanti pour un bon écoulement de l'eau de pluie. Pour des pentes inférieures aux mesures minimales indiquées dans le tableau, il est possible d'ajouter un ou plusieurs montants intermédiaires, sur l'approbation du bureau technique.

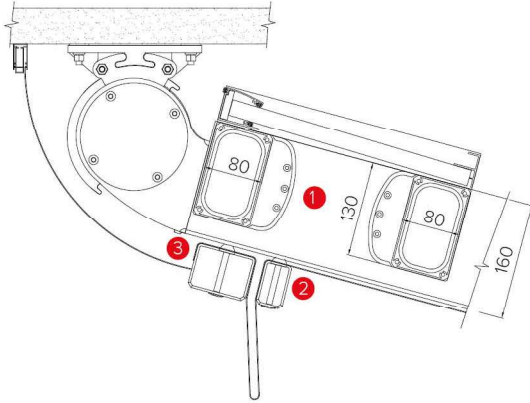
Wenn die Konstruktion nicht über die genannten Eigenschaften verfügt, übernimmt BT Group keinerlei Verantwortung für eventuelle Wasseransammlungen und Problematiken, die sich aus dem schlechten Abfluss von Regenwasser ergeben. Die Anzahl der Zwischenelemente ist ein Richtwert. Die genannten Gefälle stellen garantierte Mindestwerte für einen korrekten Abfluss des Regenwassers dar. Für geringere Gefälle, die die Angaben aus der Tabelle unterschreiten, können nach Zustimmung durch die technische Abteilung ein oder zwei Zwischenstützen ergänzt werden.

R231 PERGOMASTER

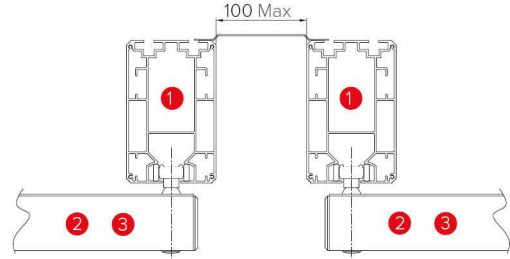
Détails techniques . Technische Details

Hauteurs exprimées en mm - Maßangaben in mm

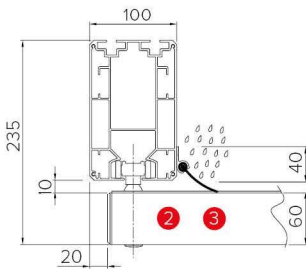
Fixation au plafond . Deckenbefestigung



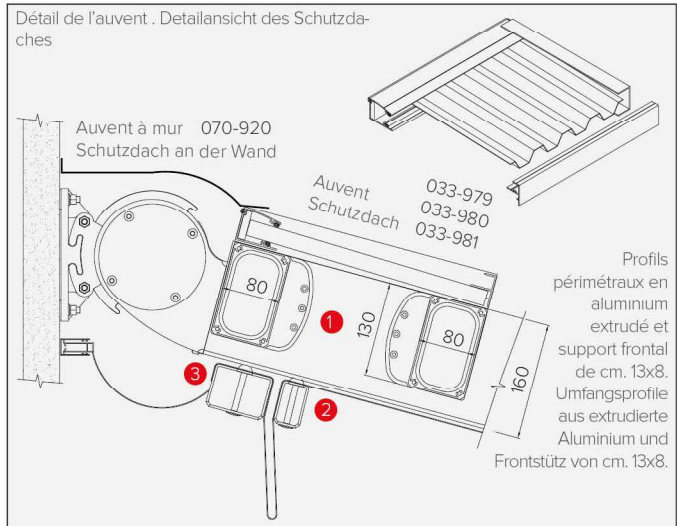
Auvent de jonction des pergolas
Verbindungsstelle Schutzdach der Pergolen
062-966



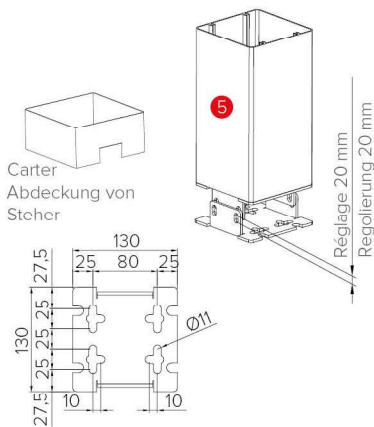
Profilé anti-vent . Windschutzprofil
047 - 959



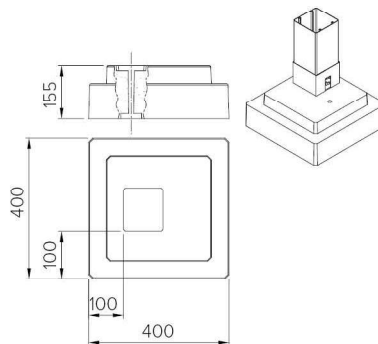
Détail de l'auvent . Detailsicht des Schutzdach-ches



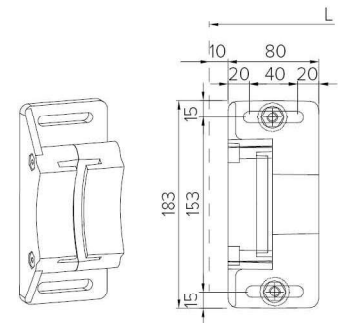
Pied au sol réglable
Verstellbarer Standfuß



Base en ciment
Betonsockel
047 - 953



Étrier de fixation mural
Bügel für Wandbefestigung



Légende technique . Technische Legende

- 1 Coulisse . Führung
- 2 Brise-vent intermédiaire . Zwischenelement
- 3 Brise-vent d'extrémité . Abschlusselement
- 4 Gouttière frontale en extrudé . Stranggepresste vordere Traufe
- 5 Poteaux . Stütze

- H1 Hauteur arrière . Hintere Höhe
- H2 Hauteur frontale . Vordere Höhe
- S Saillie . Ausladung
- P Pente . Gefälle
- L Largeur . Breite
- X Emballage . Richtwert der Zwischenelemente