

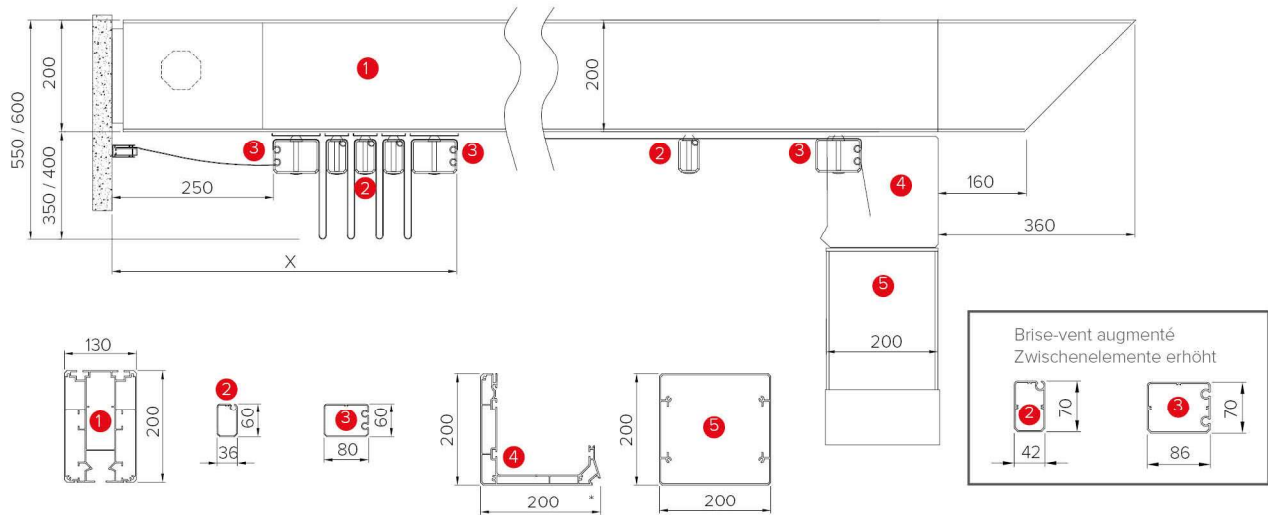
R230 PERGOMASTER



Poids moyenne
Mittlere gewicht
13 kg/mq

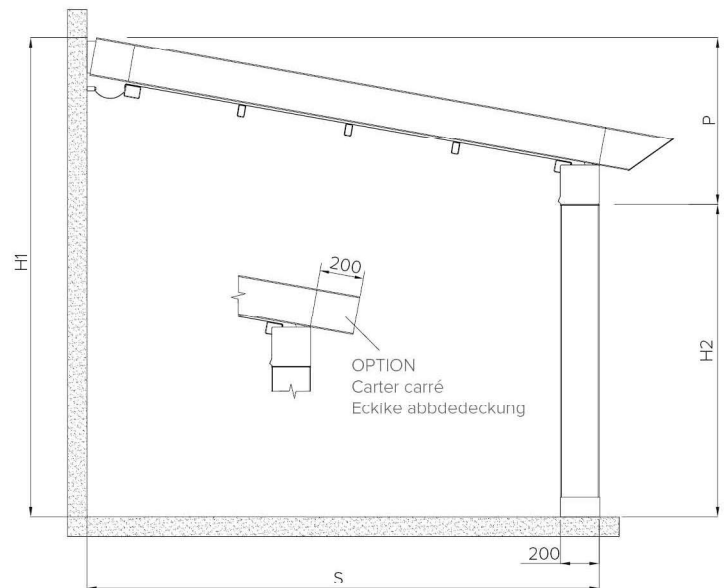
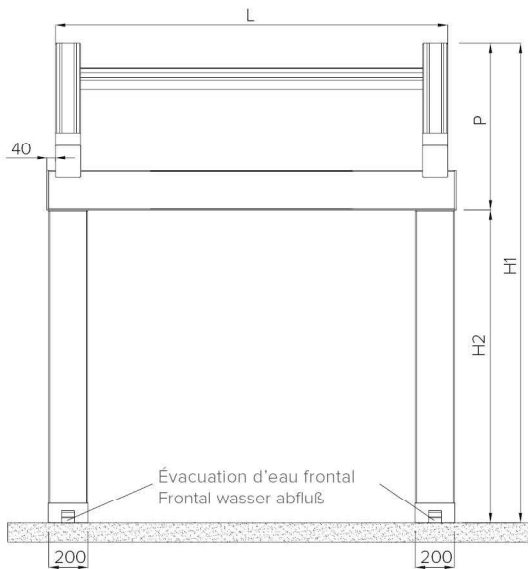
Données techniques . Technische Daten

Hauteurs exprimées en mm - Maßangaben in mm



Vue frontale . Vorderansicht

Vue latérale . Seitenansicht



* Siège pour insertion de lampes à LED . Aussparung zum Einsetzen von LED-Leuchten

Saillie Ausladung	S cm	400	450	500	550	600	650	700	750	800	850	900	950	1000	1050	1100	1150	1200	
Pente minimum Mindestgefälle	P cm	Page 18 . S 18																	
Brise-vent intermédiaires indicatif Zwischenelemente indikativen	n°	6	7	8	9	10	11	12	13	14	15	16	17	18	19	20	21	22	
Emballage Richtwert der Zwischenelemente	X cm	65	70	75	80	85	90	95	100	105	110	115	120	125	130	135	140	145	

Si la structure n'a pas les caractéristiques indiquées, BT Group n'assume aucune responsabilité en cas d'éventuelles poches d'eau et problématiques inhérentes à l'écoulement de l'eau de pluie. Le nombre de brise-vent est à titre indicatif, les pentes sont le minimum garanti pour un bon écoulement de l'eau de pluie. Pour des pentes inférieures aux mesures minimales indiquées dans le tableau, il est possible d'ajouter un ou plusieurs montants intermédiaires, sur l'approbation du bureau technique.

Wenn die Konstruktion nicht über die genannten Eigenschaften verfügt, übernimmt BT Group keinerlei Verantwortung für eventuelle Wasseransammlungen und Problematiken, die sich aus dem schlechten Abfluss von Regenwasser ergeben. Die Anzahl der Zwischenelemente ist ein Richtwert. Die genannten Gefälle stellen garantierte Mindestwerte für einen korrekten Abfluss des Regenwassers dar. Für geringere Gefälle, die die Angaben aus der Tabelle unterschreiten, können nach Zustimmung durch die technische Abteilung ein oder zwei Zwischenstützen ergänzt werden.

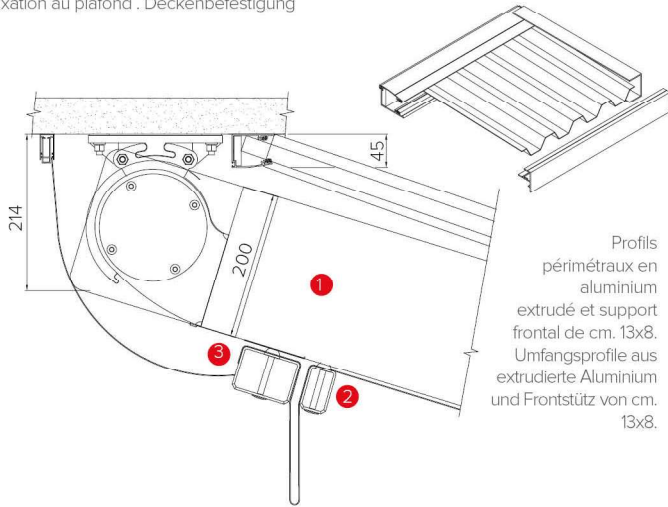
R230 PERGOMASTER

Détails techniques . Technische Details

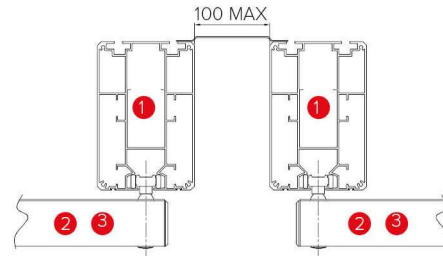
Hauteurs exprimées en mm - Maßangaben in mm

Fixation au plafond . Deckenbefestigung

Auvent de jonction des pergolas
Verbindungsstellen Schutzdach der Pergolen
062-966

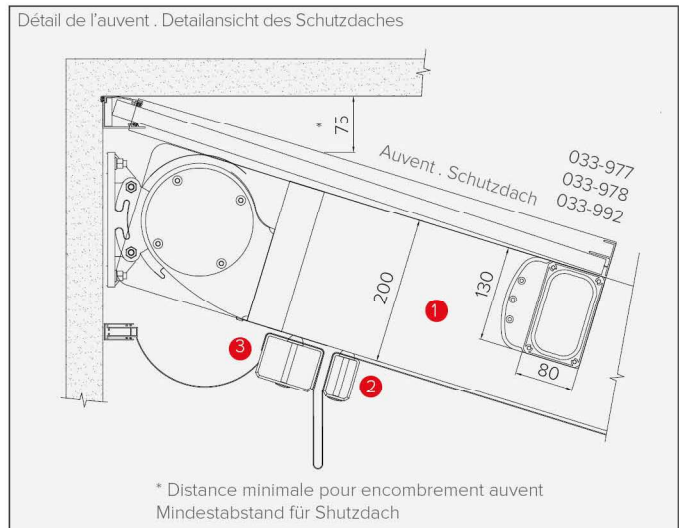
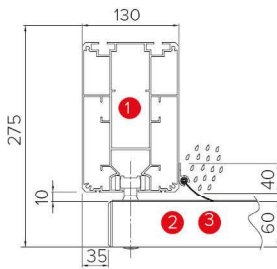


Profils
périmétraux en
aluminium
extrudé et support
frontal de cm. 13x8.
Umfangsprofile aus
extrudierte Aluminium
und Frontstütz von cm.
13x8.



Profilé anti-vent . Windschutzprofil
047 - 959

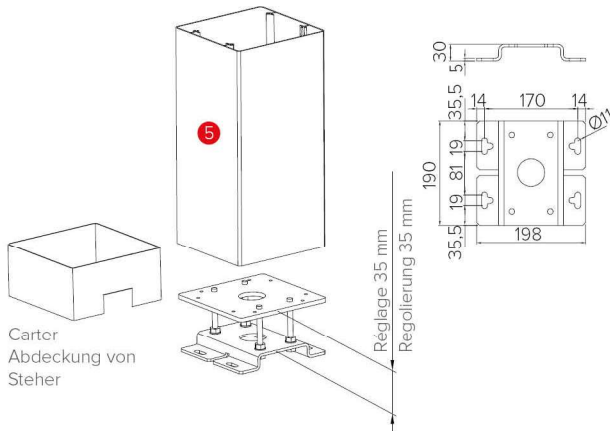
Détail de l'auvent . Detailansicht des Schutzdaches



* Distance minimale pour encombrement auvent
Mindestabstand für Schutzdach

Pied au sol réglable . Verstellbarer Standfuß

Étrier de fixation mural . Bügel für Wandbefestigung

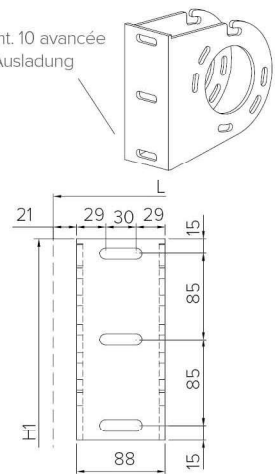
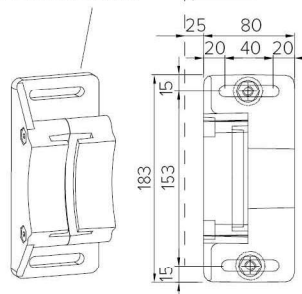


Carton
Abdeckung von
Steher

Réglage 35 mm
Regolierung 35 mm

jusqu'à mt. 10 avancée
bis 10 mt. Ausladung

après mt. 10 avancée
10 mt. Ausladung



Légende technique . Technische Legende

- ① Coulisse . Führung
- ② Brise-vent intermédiaire . Zwischenelement
- ③ Brise-vent d'extrémité . Abschlusselement
- ④ Gouttière frontale en extrudé . Stranggepresste vordere Traufe
- ⑤ Poteaux . Stütze

- H1 Hauteur arrière . Hintere Höhe
- H2 Hauteur frontale . Vordere Höhe
- S Saillie . Ausladung
- P Pente . Gefälle
- L Largeur . Breite
- X Emballage . Richtwert der Zwischenelemente