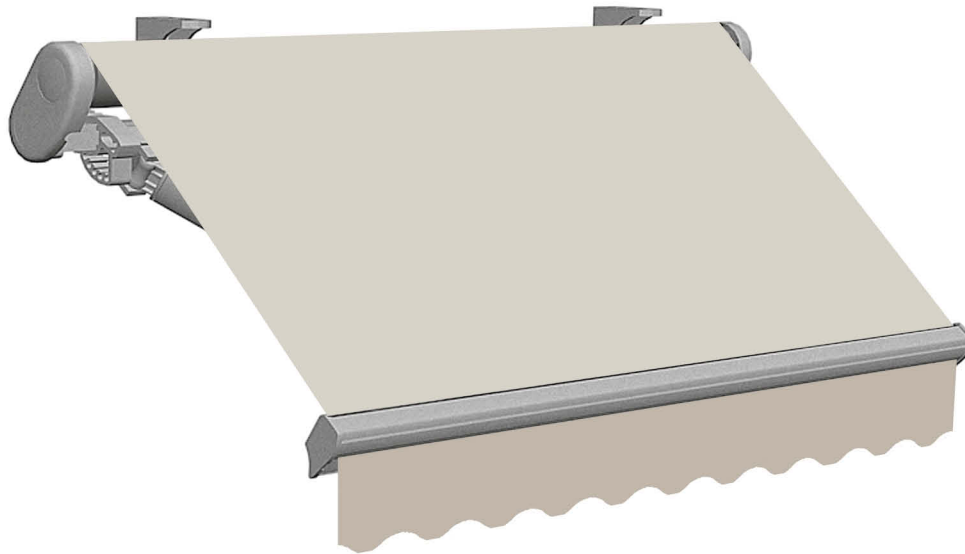


R21 SIROCO

Barre carrée . Vierkant-Tragrohr



Store à barre carrée, de 40 x 40 mm, avec bras articulés. Visserie exposée en acier inox. Peinture avec poudres polyester, effectuée auprès de notre usine en conformité aux normes de qualité strictes. Store de poids restreint, excellente robustesse et grande simplicité de réglage. Modèle idéal pour la couverture de balcons et magasins, caractérisé par une structure autoportante à barre carré avec bras articulés. Structure conseillée pour des dimensions maximales de 9,60 m de largeur et 2,60 m de saillie.

Store emballée:

jusqu'à 6 mt. de largeur assemblé sans joints;

à partir de 6 mt. à 8 mt. de largeur pré-assemblée sans joints;

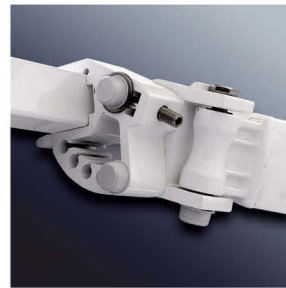
plus de 8 mt. de largeur pré-assemblée avec joint.

Markise mit Vierkant-Tragrohr mit den Maßen 40 x 40 mm, mit Scherenarmen. Sichtbare Schrauben aus Edelstahl. Lackierung mit Polyesterpulver, die in unserem Betrieb nach strengen Qualitätsrichtlinien ausgeführt wird. Markise mit geringem Gewicht, hervorragender Widerstandsfähigkeit und besonders einfacher Verstellbarkeit. Das ideale Modell für Balkons und Geschäfts, das sich durch eine selbsttragende Konstruktion mit Vierkant-Tragrohren und Gelenkarmen auszeichnet. Empfohlen für max. Abmessungen von 9,60 m (Breite) x 2,60 m (Ausladung). Verpacktes Markise:

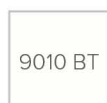
bis zu 6 mt. breit fugenlos zusammgebaut;

von 6 mt. bei 8 mt. von vormontierter Breite ohne Fugen;

über 8 mt. von vormontierter Breite mit Gelenk.



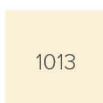
Standard



9010 BT



7035



1013



Tissu en Grande hauteur L ≤ 4 mt.
Große Stoffhöhe L ≤ 4 mt.
Poids tissu recommandé Max 480 gr/m².
Max. empfohlenes Stoffgewicht 480 Gr/mq.

Optional



< 600 cm.
No Oscurante



Non Opatex
Impérmeables
(max L3xS2.2)



L < 600 cm.
W96 (max L3xS2.2)



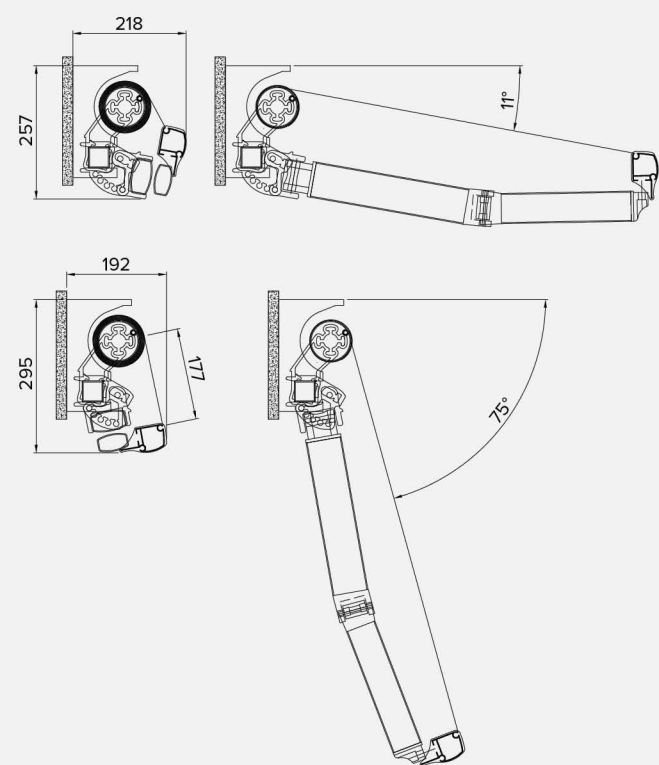
Mod. 3
art. 027-901
+ 027-902

Données techniques . Technische Daten



Classe 2

Fixation murale . Wandbefestigung



Fixation au plafond . Deckenbefestigung

