

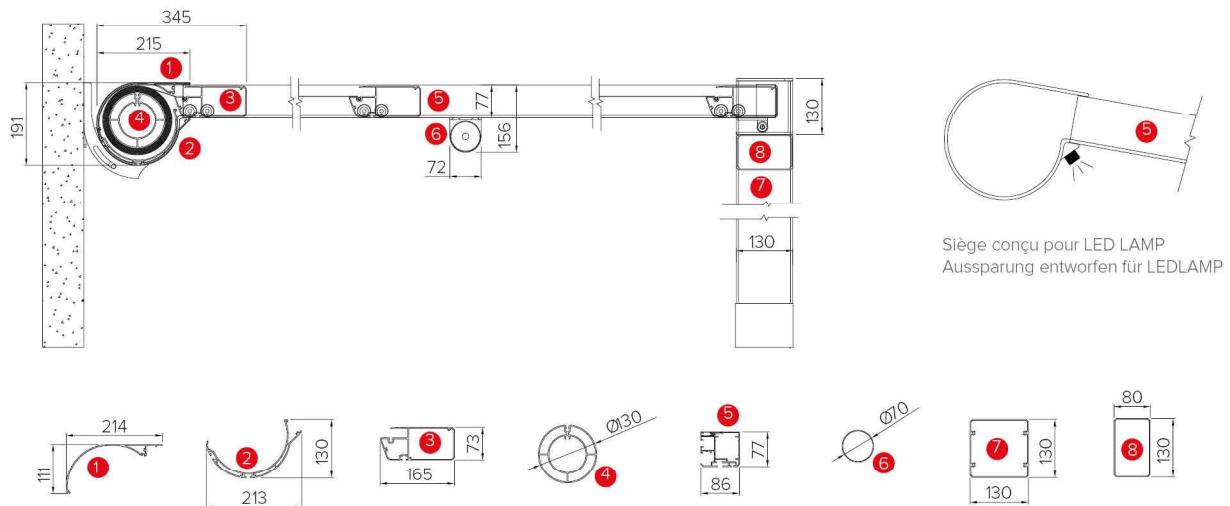
R170 PERGOZIP



Poids moyenne
Mittlere gewicht

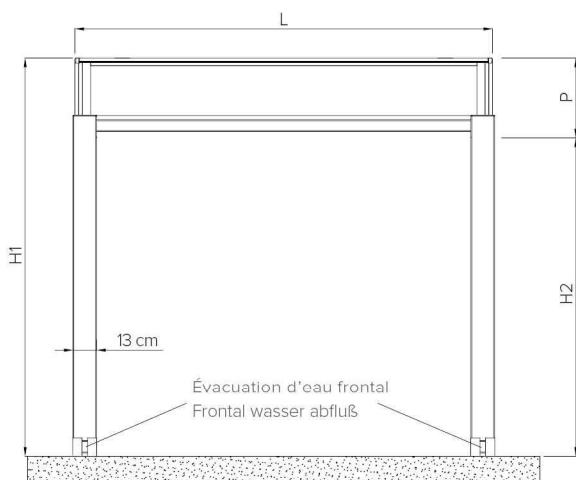
Données techniques . Technische Daten

Hauteurs exprimées en mm - Maßangaben in mm

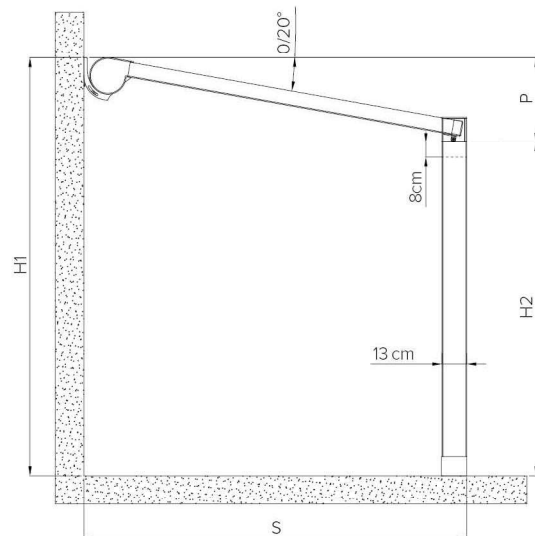


Siège conçu pour LED LAMP
Ausparung entworfen für LEDLAMP

Vue frontale . Vorderansicht



Vue latérale . Seitenansicht



Inclinaison du store entre 0° et 20° correspond à une pente entre 0% et 36% de la Saillie (S).
Eine Neigung der Markise um 0° bis 20° entspricht einem Gefälle von 0 % bis 36% der Ausladung (S).

Saillie Ausladung	S cm	200	250	300	350	400	450	500
Pente minimum Mindestgefälle	P cm	45	55	60	70	80	125	140
Brise-vent ** Zwischenelement	n °	1	1	1	1	1	1	2

** Inclus pour les largeurs supérieures à 4,5 m . Enthalten für die Breiten von mehr als 4,5 m.

C'est à noter que cette structure a été étudié pour la protection solaire. Avec des pentes adéquates et l'utilisation des brise-vents, indiqué dans le tableau, la structure peut également offrir un protection contre la pluie. La charge maximale de pluie admissible est d'environ 8 mm / h, ce qui correspond à une intensité moyenne de la pluie. En cas de fortes tempêtes, il est conseillé rétracter la toile au fin d'éviter la formation de poches d'eau, éviter donc de laisser la structure ouverte sans surveillance.

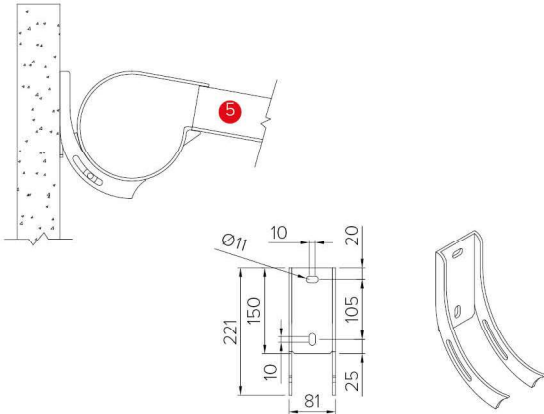
Diese Pergola ist für Sonnenschutz projektiert worden. Mit einer korrekten Neigung und der Anwendung von Windschützen wie in der Tabelle gezeigt, kann die Struktur einen Regenschutz anbieten. Maximale Regen Tragweite ungefähr 8 mm / St, gleich wie eine mittlere Regenintensität. Wir vorschlagen den Tuch bei starken Stürmen zurück zu ziehen um die Bildung von Wassertaschen zu vermeiden.

R170 PERGOZIP

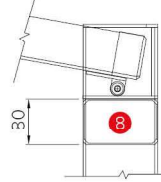
Données techniques . Technische Daten

Hauteurs exprimées en mm - Maßangaben in mm

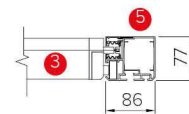
Étrier de fixation mural . Bügel für Wandbefestigung



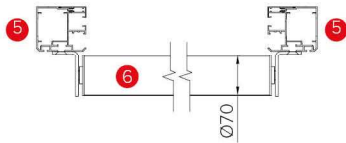
Traverse 13x8 cm . Querbalken 13x8 cm
Inclus pour les largeurs supérieures à 3 m. . Enthalten für die Breiten von mehr als 3 m.
070-935



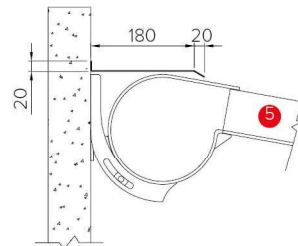
Détail de la coulisse
Detailansicht der Führung



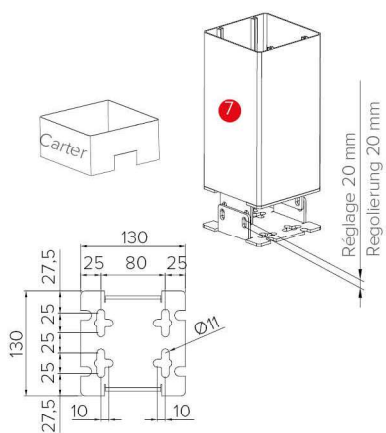
Détail du Brise-vent . Detailansicht des Zwischenelementes
088-930



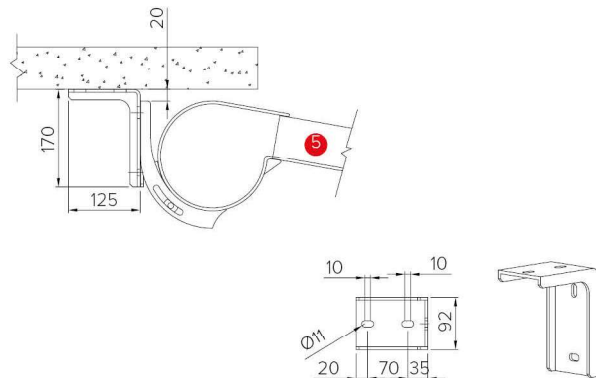
Détail de l'auvent . Detailansicht des Schutzdaches
033-214



Pied au sol réglable . Verstellbarer Standfuß



Fixation au plafond . Deckenbefestigung
088-920



Légende technique . Technische Legende

- | | |
|---|---|
| 1 Coffre supérieur . Obere Kassette | 7 Poteau . Stütze |
| 2 Coffre inférieur . Untere Kassette | 8 Traverse frontale . Vorderer Querbalken |
| 3 Embout coulissant . Gleitendes Abschlusselement | |
| 4 Tube enrouleur . Welle | |
| 5 Coulisse . Führung | |
| 6 Brise-vent . Zwischenelement | |

- H1 Hauteur arrière . Hintere Höhe
H2 Hauteur frontale . Vordere Höhe
S Saillie . Ausladung
P Pente . Gefälle
L Largeur . Breite