

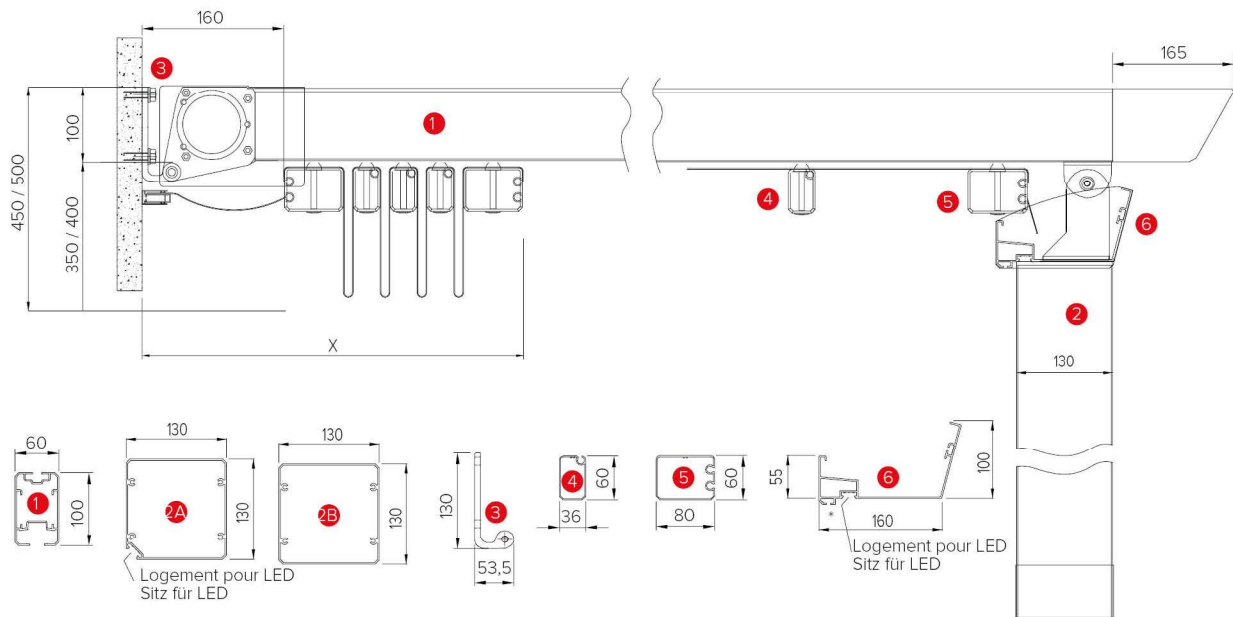
R142 PERGOLUMEN



Poids moyen
Durchschnittliches
Gewicht

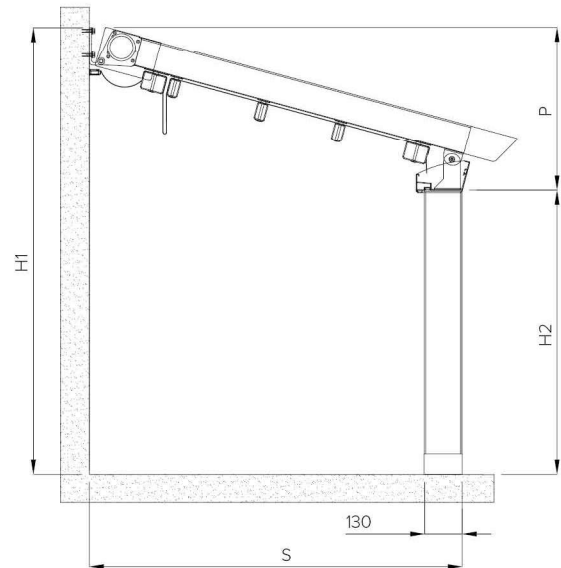
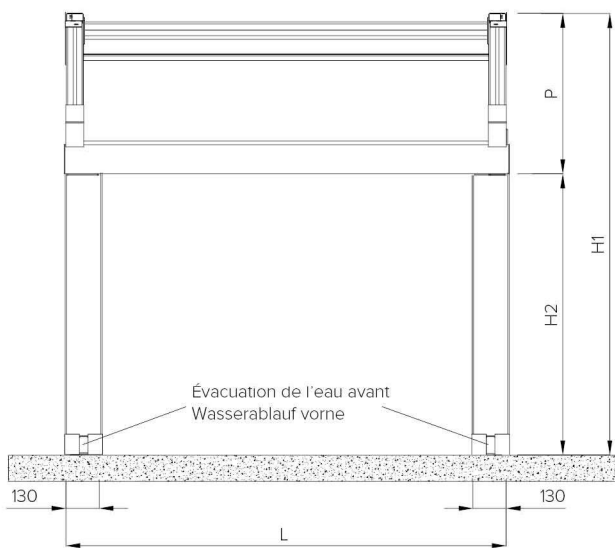
Données techniques . Technische Daten

Dimensions en mm - Höhen ausgedrückt in mm



Vue frontale . Vorderansicht

Vue latérale . Seitenansicht



* Sièges pour rideaux coulissants . Sitz zum Schieben von Vorhängen

Saillie Ausladung	S cm	200	250	300	350	400	450	500
Pente minimum Mindestneigung	P cm	Page 18 . S 18						
Brise-vent intermédiaires - approx Indikative Zwischenelemente	n°	2	3	4	5	6	7	8
Repli Richtwerte der Zwischenelemente	X cm	45	50	55	60	65	70	75

Si la structure n'a pas les caractéristiques indiquées, BT Group n'assume aucune responsabilité en cas d'éventuelles poches d'eau et problématiques inhérentes à l'écoulement de l'eau de pluie. Le nombre de brise-vent est à titre indicatif, les pentes sont le minimum garanti pour un bon écoulement de l'eau de pluie. Pour des pentes inférieures aux mesures minimales indiquées dans le tableau, il est possible d'ajouter un ou plusieurs montants intermédiaires, sur l'approbation du bureau technique.

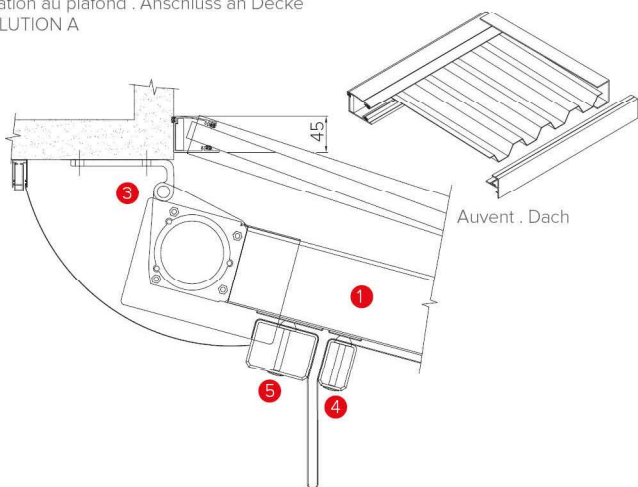
Wenn die Struktur nicht die angegebenen Eigenschaften aufweist, übernimmt die BT Group keine Verantwortung für Wassertaschen und Probleme, die mit dem Abfluss von Regenwasser verbunden sind. Die Anzahl der Zwischenelemente ist indikativ, die Neigungen sind das Minimum, das für einen korrekten Abfluss von Regenwasser garantiert ist. Bei Neigungen, die unter den in der Tabelle angegebenen Mindestwerten liegen, können ein oder mehrere Zwischenpfosten hinzugefügt werden, sofern dies vom technischen Büro genehmigt wurde.

R142 PERGOLUMEN

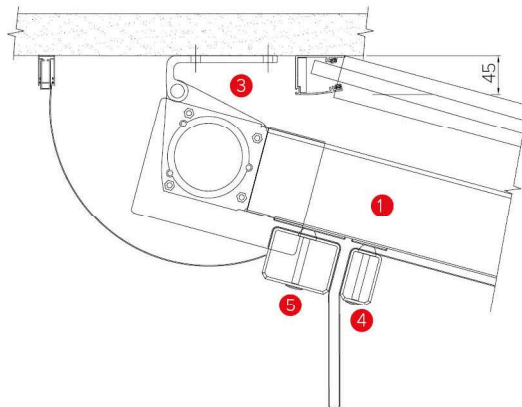
Détails techniques . Technische Details.

Valeurs exprimées en mm - Abmessungen in mm

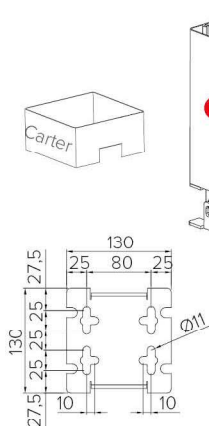
Fixation au plafond . Anschluss an Decke
SOLUTION A



Fixation au plafond . Anschluss an Decke
SOLUTION B



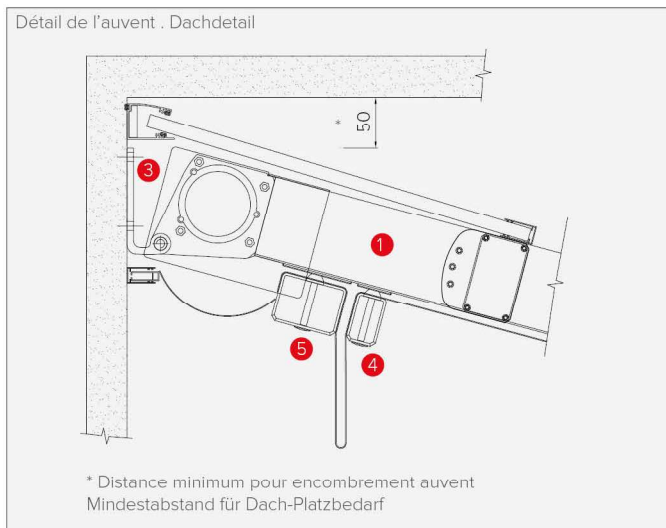
Pied au sol réglable
Einstellbarer Fuß



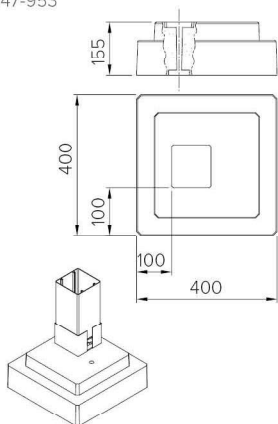
Profilés périmétriques en aluminium extrudé.
Umlaufende Profile aus Stranggepresstem Aluminium.

Réglage 20 mm
Einstellung

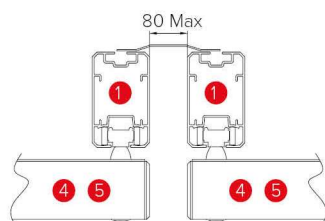
Détail de l'auvent . Dachdetail



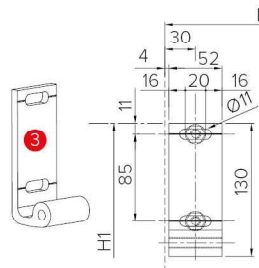
Base en ciment
Betonsockel
047-953



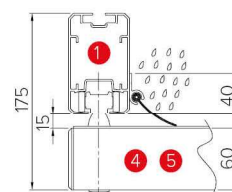
Auvent jonction pergolas
Anschlussdach für Pergola
072-950



Étrier de fixation au Mur
Bügel für Wandbefestigung



Profilé anti-vent
Windschutzprofil
047 - 959



Légende technique . Technische Legende

- 1 Coulisse . Führung
- 2A Montant latéral avec LED . Seitliche Stütze mit LED
- 2B Montant central . Mittelstütze
- 3 Étrier de fixation au mur/plafond . Bügel für Befestigung an Wand/Decke
- 4 Brise-vent intermédiaire . Zwischenelemente
- 5 Brise-vent d'extrémité . Zwischenelemente im Endbereich
- 6 Gouttière frontale avec LED . Vordere Traufe mit LED

- H1 Hauteur arrière . Hintere Höhe
- H2 Hauteur frontale . Vordere Höhe
- S Saillie . Ausladung
- P Pente . Neigung
- L Largeur . Breite
- X Repli . Richtwerte der Zwischenelemente