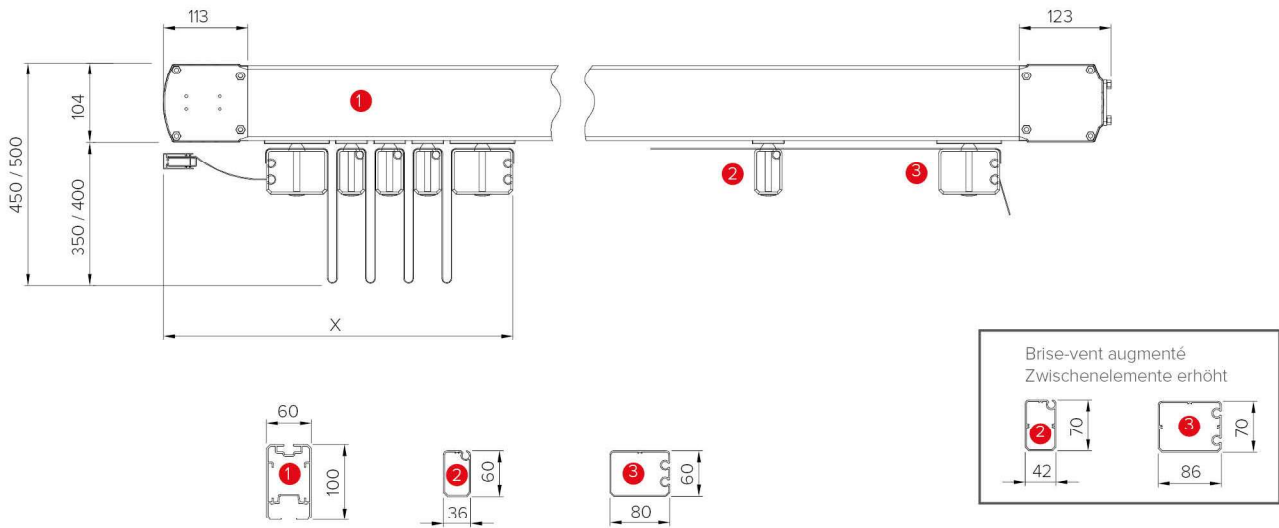
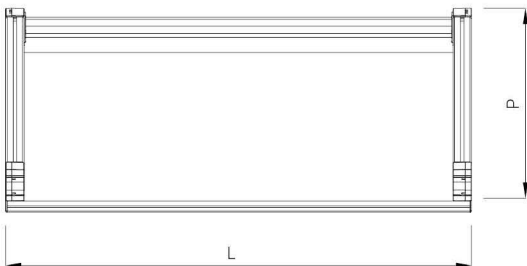


Données techniques . Technische Daten

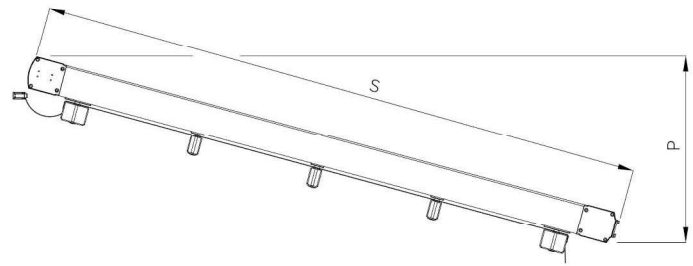
Hauteurs exprimées en mm - Maßangaben in mm



Vue frontale . Vorderansicht



Vue latérale . Seitenansicht



Saillie Ausladung	S cm	200	250	300	350	400	450	500	550	600	650	700	750	820
Pente minimum Mindestgefälle	P cm	Page 18 . S 18												
Brise-vent intermédiaires indicatif Zwischenelemente indikativen	n°	2	3	4	5	6	7	8	9	10	11	12	13	14
Emballage Richtwert der Zwischenelemente	X cm	43	48	53	58	63	68	73	78	83	88	93	98	103

Si la structure n'a pas les caractéristiques indiquées, BT Group n'assume aucune responsabilité en cas d'éventuelles poches d'eau et problématiques inhérentes à l'écoulement de l'eau de pluie. Le nombre de brise-vent est à titre indicatif, les pentes sont le minimum garanti pour un bon écoulement de l'eau de pluie. Pour des pentes inférieures aux mesures minimales indiquées dans le tableau, il est possible d'ajouter un ou plusieurs montants intermédiaires, sur l'approbation du bureau technique.

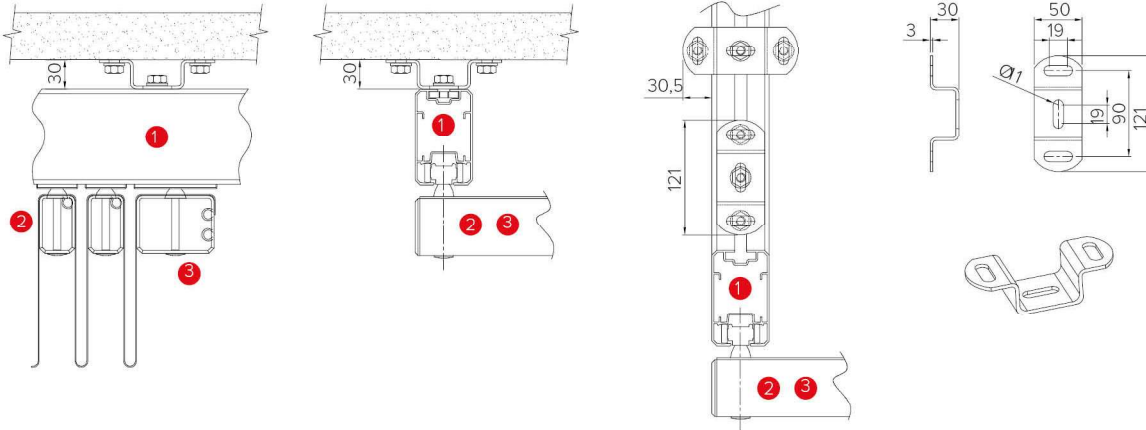
Wenn die Konstruktion nicht über die genannten Eigenschaften verfügt, übernimmt BT Group keinerlei Verantwortung für eventuelle Wasseransammlungen und Problematiken, die sich aus dem schlechten Abfluss von Regenwasser ergeben. Die Anzahl der Zwischenelemente ist ein Richtwert. Die genannten Gefälle stellen garantierte Mindestwerte für einen korrekten Abfluss des Regenwassers dar. Für geringere Gefälle, die die Angaben aus der Tabelle unterschreiten, können nach Zustimmung durch die technische Abteilung ein oder zwei Zwischenstützen ergänzt werden.

R131 PERGOGARDEN

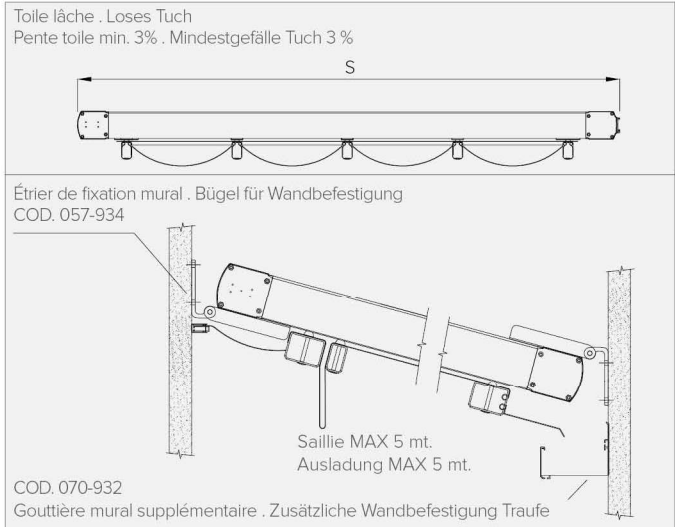
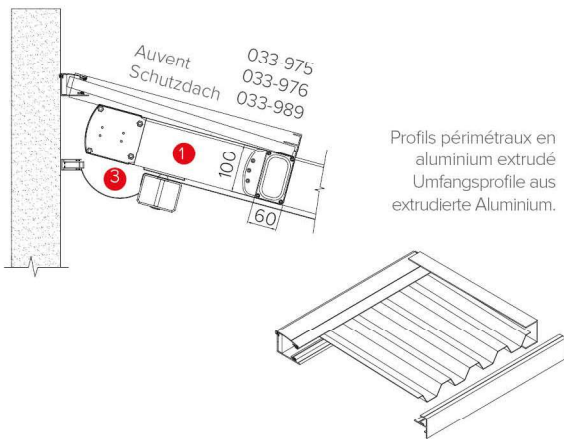
Détails techniques . Technische Details

Hauteurs exprimées en mm - Maßangaben in mm

Fixation au plafond . Deckenbefestigung
057-908



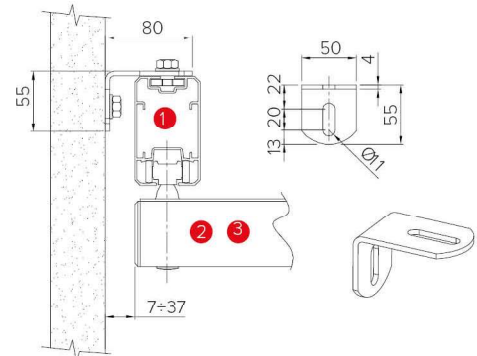
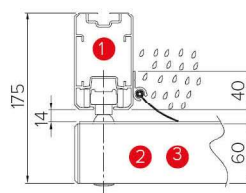
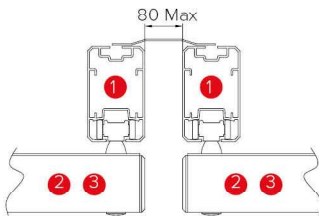
Détail de l'avent . Detailansicht des Schutzdaches



Auvent de jonction des pergolas
Verbindungsstellen Schutzdach der Pergolen
072-950

Profilé anti vent . Windschutzprofil
047-959

Fixation sur support . Befestigung zwischen zwei Wänden
057-907



Légende technique . Technische Legende

- 1 Coulisse . Führung
- 2 Brise-vent intermédiaire . Zwischenelement
- 3 Brise-vent d'extrémité . Abschlusselement

- S Saillie . Ausladung
- P Pente . Gefälle
- L Largeur . Breite
- X Emballage . Richtwert der Zwischenelemente