

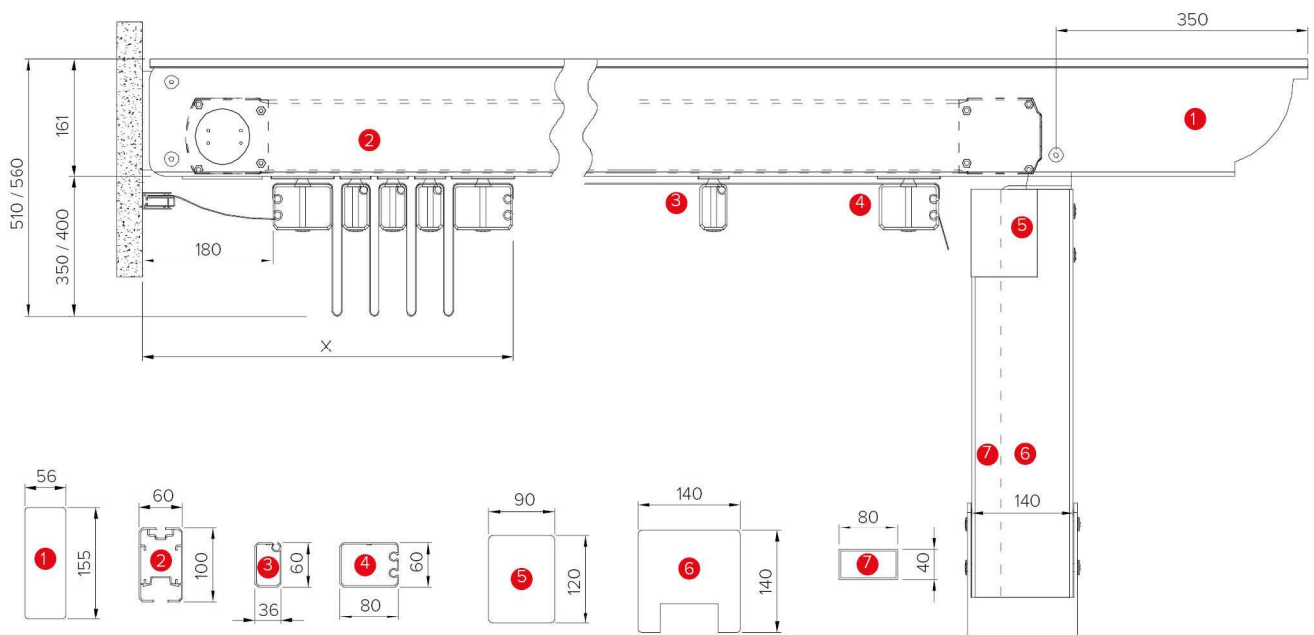
R130 PERGOGARDEN



Poids moyenne
Mittlere gewicht

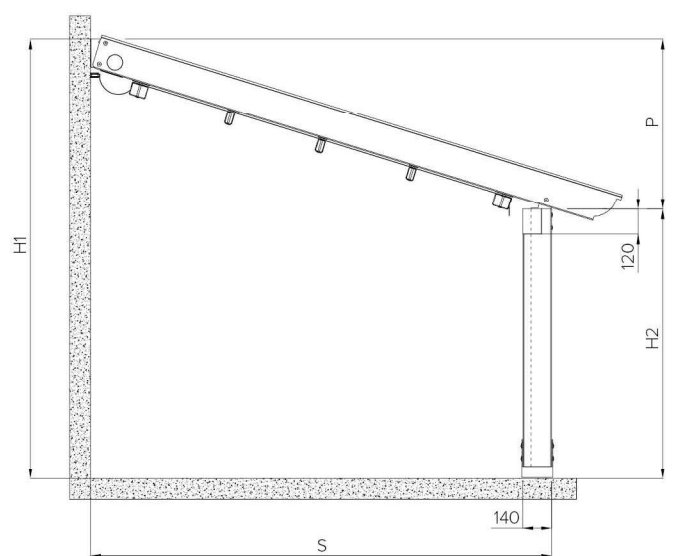
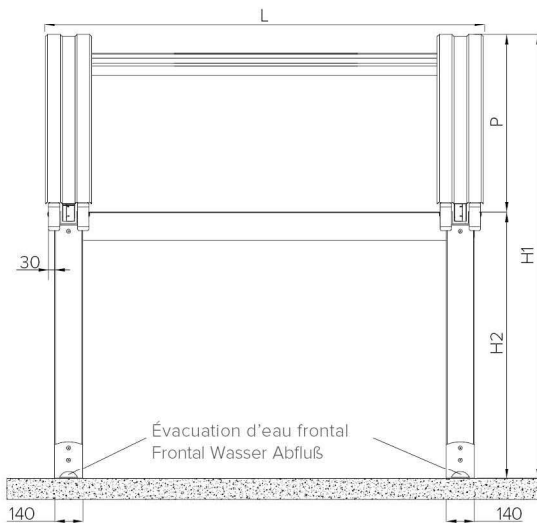
Données techniques . Technische Daten

Hauteurs exprimées en mm - Maßangaben in mm



Vue frontale . Vorderansicht

Vue latérale . Seitenansicht



Saillie Ausladung	S cm	200	250	300	350	400	450	500	550	600	650	700
Pente minimum Mindestgefälle	P cm	Page 18 . S 18										
Brise-vent intermédiaires indicatif Zwischenelemente indikativ	n °	2	3	4	5	6	7	8	9	10	11	12
Emballage Richtwert der Zwischenelemente	X cm	45	50	55	60	65	70	75	80	85	90	95

Si la structure n'a pas les caractéristiques indiquées, BT Group n'assume aucune responsabilité en cas d'éventuelles poches d'eau et problématiques inhérentes à l'écoulement de l'eau de pluie. Le nombre de brise-vent est à titre indicatif, les pentes sont le minimum garanti pour un bon écoulement de l'eau de pluie. Pour des pentes inférieures aux mesures minimales indiquées dans le tableau, il est possible d'ajouter un ou plusieurs montants intermédiaires, sur l'approbation du bureau technique.

Wenn die Konstruktion nicht über die genannten Eigenschaften verfügt, übernimmt BT Group keinerlei Verantwortung für eventuelle Wasseransammlungen und Problematiken, die sich aus dem schlechten Abfluss von Regenwasser ergeben. Die Anzahl der Zwischenelemente ist ein Richtwert. Die genannten Gefälle stellen garantierte Mindestwerte für einen korrekten Abfluss des Regenwassers dar. Für geringere Gefälle, die die Angaben aus der Tabelle unterschreiten, können nach Zustimmung durch die technische Abteilung ein oder zwei Zwischenstützen ergänzt werden.

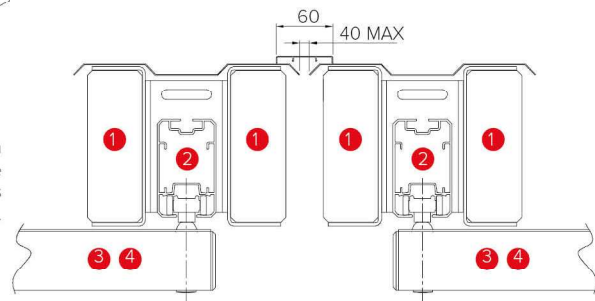
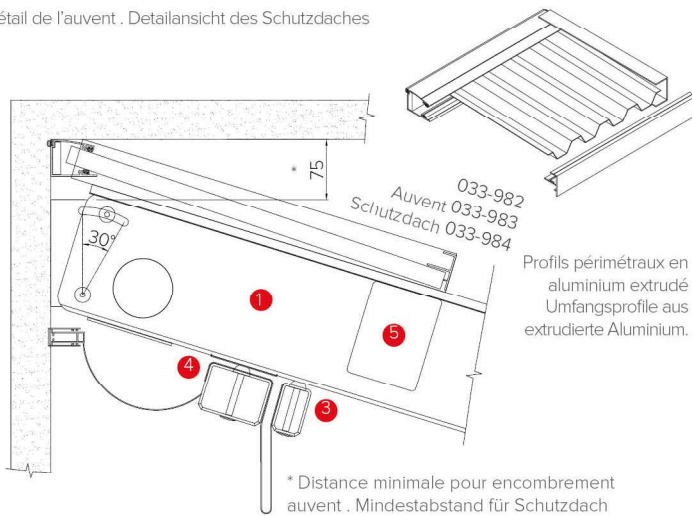
R130 PERGOGARDEN

Détails techniques . Technische Details

Hauteurs exprimées en mm - Maßangaben in mm

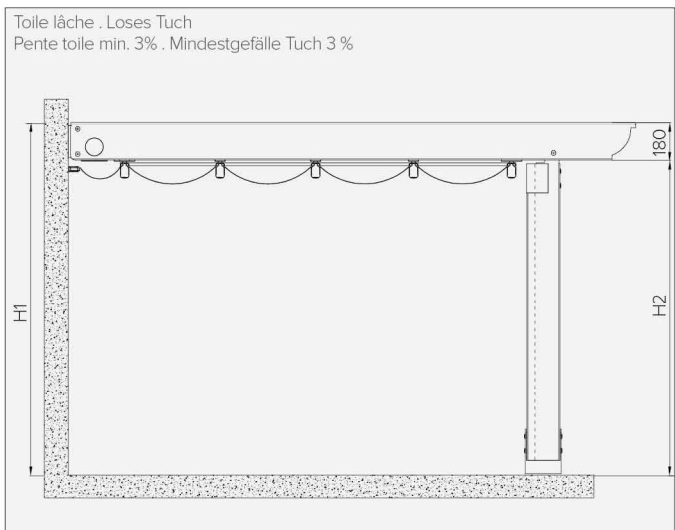
Détail de l'auvent . Detailansicht des Schutzdaches

Auvent de jonction des pergolas
Verbindungsstelle Schutzdach der Pergolen
057 - 963



* Distance minimale pour encombrement auvent . Mindestabstand für Schutzdach

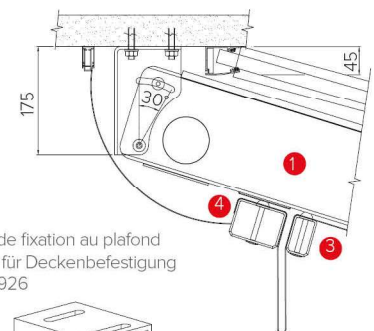
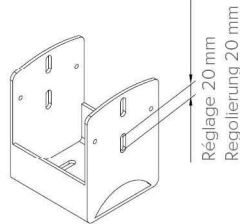
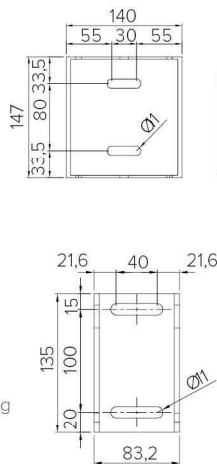
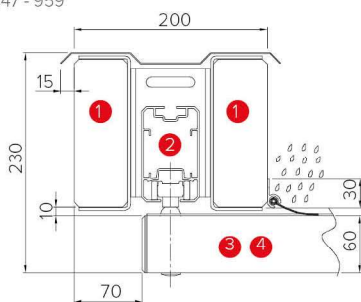
Gouttière frontale . Vordere Traufe



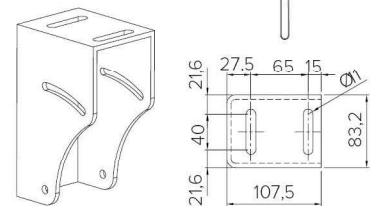
Toile lâche . Loses Tuch
Pente toile min. 3% . Mindestgefälle Tuch 3 %

Profilé anti vent . Windschutzprofil
047 - 959

Pied au sol réglable . Verstellbarer Standfuß



Étrier de fixation au plafond
Bügel für Deckenbefestigung
057 - 926



Étrier de fixation mural
Bügel für Wandbefestigung

Légende technique . Technische Legende

- ① Double poutre en bois . Zwillingbalken aus Holz
- ② Coulisse . Führung
- ③ Brise-vent intermédiaire . Zwischenelement
- ④ Brise-vent d'extrémité . Abschlusselement
- ⑤ Poutre frontale en bois . Vorderer Querbalken aus Holz
- ⑥ Poteau en bois . Stütze aus Holz
- ⑦ Profilé pour écoulement des eaux . Wasserabflussprofil

- H1 Hauteur arrière . Hintere Höhe
- H2 Hauteur frontale . Vordere Höhe
- S Saillie . Ausladung
- P Pente . Gefälle
- L Largeur . Breite
- X Emballage . Richtwert der Zwischenelemente