

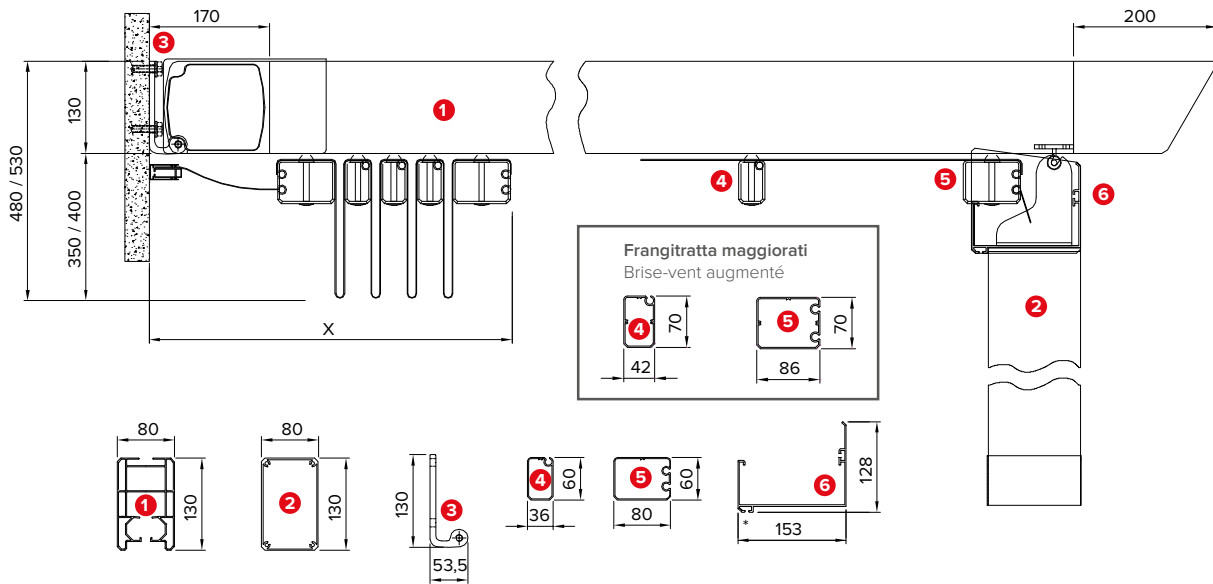


Peso medio
Poids moyen



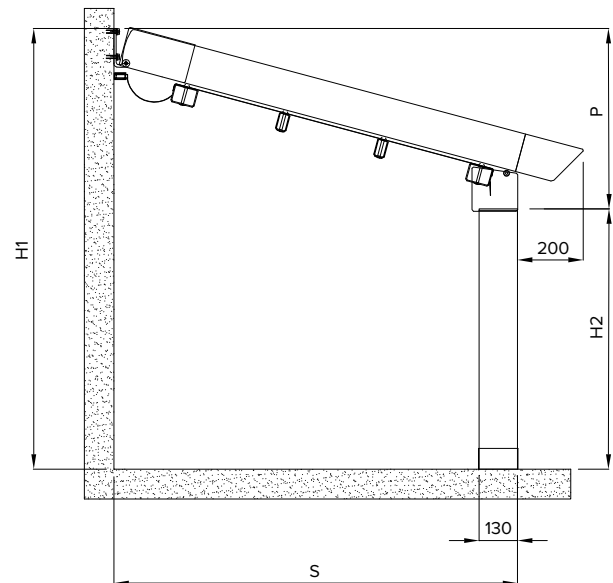
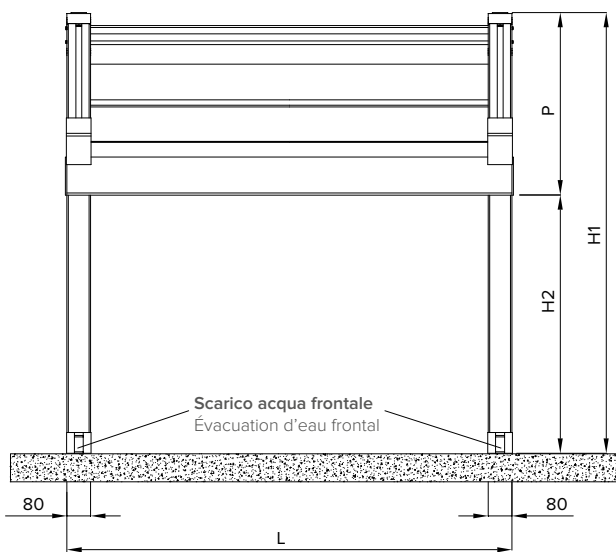
Dati tecnici . Données techniques

Quote espresse in mm - Mesures exprimées en mm



Vista frontale . Vue frontale

Vista laterale . Vue latérale



* Sede per scorrevoli teli a drappeggio . Siège pour rideaux coulissants.

Sporgenza Saillie	S cm	200	250	300	350	400	450	500	550	600
Pendenza minima Pente minimum	P cm	Vedi pag. 16 . Page 16								
Frangitratta intermedi indicativi Brise-vent intermédiaires indicatifs	n °	2	3	4	5	6	7	8	9	10
Impacchettamento Encombrement de la toile repliée	X cm	47	52	57	62	67	72	77	82	87

Se la struttura non ha le caratteristiche indicate, BT Group non si assume la responsabilità per eventuali sacche d'acqua e problematiche inerenti al deflusso dell'acqua piovana. Il numero dei frangitratta è indicativo, le pendenze sono le minime garantite per un corretto deflusso dell'acqua piovana. Per pendenze inferiori alle misure minime, indicate in tabella, è possibile aggiungere uno o più frangitratta intermedi, salvo approvazione dell'ufficio tecnico.

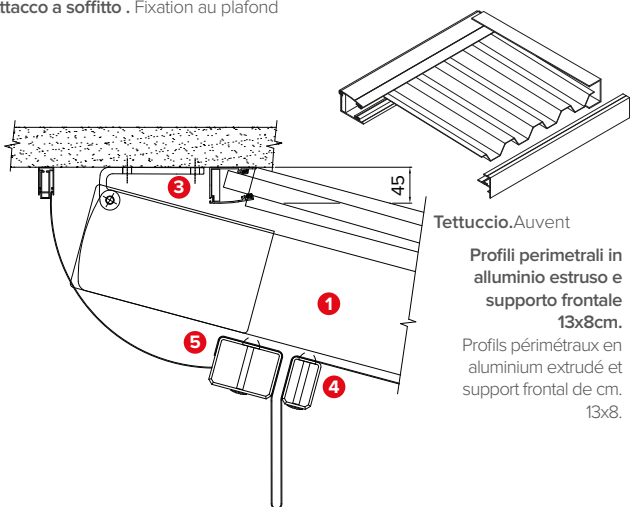
Si la structure n'a pas les caractéristiques indiquées, BT Group n'assume aucune responsabilité en cas d'éventuelles poches d'eau et problématiques inhérentes à l'écoulement de l'eau de pluie. Le nombre de brise-vent est à titre indicatif, les pentes sont le minimum garanti pour un bon écoulement de l'eau de pluie. Pour des pentes inférieures aux mesures minimales indiquées dans le tableau, il est possible d'ajouter un ou plusieurs montants intermédiaires, sur l'approbation du bureau technique.



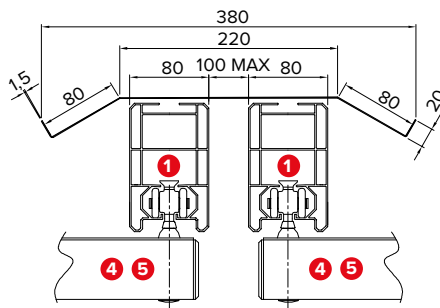
Dettagli tecnici . Détails techniques

Quote espresse in mm - Mesures exprimées en mm

Attacco a soffitto . Fixation au plafond

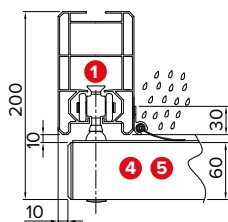


Tettuccio giunzione pergole . Auvent de jonction des pergolas
033 - 950

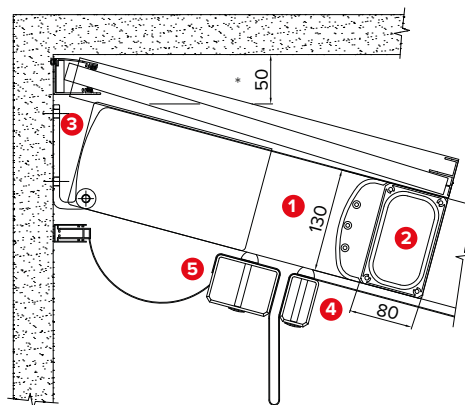


Tettuccio . Auvent
Profili perimetrali in alluminio estruso e supporto frontale 13x8cm.
Profils périphériques en aluminium extrudé et support frontal de cm. 13x8.

Profilo antivento . Profilé anti-vent
047 - 959



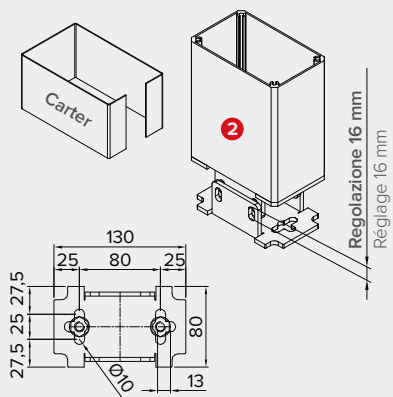
Dettaglio tettuccio . Détail de l'auvent
033-977 / 033-978



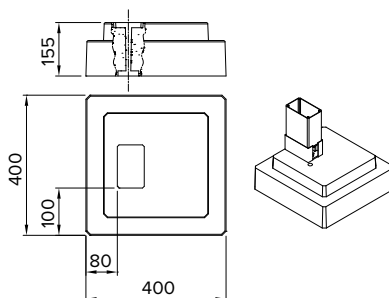
* Distanza minima per ingombro tettuccio
Distance minimale pour encombrement auvent

STANDARD

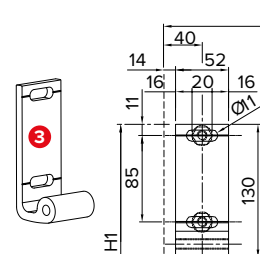
Piede a terra regolabile . Pied au sol réglable



Base in cemento
Base en ciment
047 - 953



Staffa attacco parete
Étrier de fixation mural



Legenda tecnica . Légende technique

- 1 Guida . Coulisse
- 2 Piantana . Poteaux
- 3 Staffa attacco parete . Étrier de fixation mural
- 4 Frangitratta intermedio . Brise-vent intermédiaire
- 5 Frangitratta terminale . Brise-vent d'extrémité
- 6 Gronda frontale in estruso . Gouttière frontale en extrudé

- H1 Altezza posteriore . Hauteur arrière
- H2 Altezza frontale . Hauteur frontale
- S Sporgenza . Saillie
- P Pendenza . Pente
- L Larghezza . Largeur
- X Impacchettamento . Encombrement de la toile repliée